

ZIP

Встраиваемый светодиодный светильник

Описание

Встраиваемый светильник направленного света. Корпус светильника изготовлен из алюминия. Поворотная оптическая часть закрыта терпированным стеклом.

Установка

Установка в потолок

Конструкция

Корпус светильника изготовлен из алюминия. Поворотная оптическая часть закрыта терпированным стеклом.

Оптическая часть

Зеркальный отражатель

Package

Светильник в сборе.

Области использования

HoReCa / гостиницы / рестораны / кафе

Конференц залы

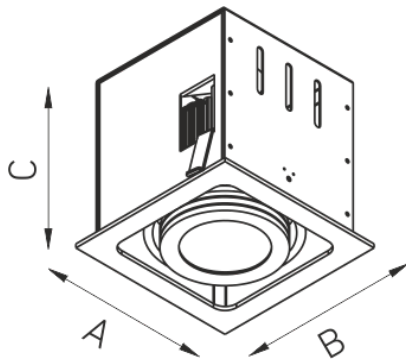
Культурно-развлекательные учреждения

Магазины / бутики

Офисно-административные объекты

ТРЦ

Частные интерьеры



Список моделей

Название	Световой поток	Мощность лм/Вт	Длина	Ширина	Вес	Артикул	
ZIP B 215 2*15 BL D40 3000K (w/o driver)	1000 лм	30 Вт	33	232 мм	122 мм	2,100 кг	1275000360