

## ТЕОХ FHM/T

Регулируемые светильники с концентрирующей оптикой под МГЛ



### Описание

Регулируемые светильники с концентрирующей оптикой для установки на шинопровод под МГЛ.

### Установка

Светильник устанавливается непосредственно на трехфазный шинопровод euro-DIN с помощью универсального адаптера.

### Конструкция

Корпус светильника изготовлен из алюминия и окрашен порошковой краской. Электронный пускорегулирующий аппарат расположен в боксе из поликарбоната.

### Оптическая часть

Матовый отражатель из анодированного алюминия с защитным силикатным терпированным стеклом с противоослепляющим матированием.

### Package

Светильник в сборе.

### Области использования

HoReCa / гостиницы / рестораны / кафе

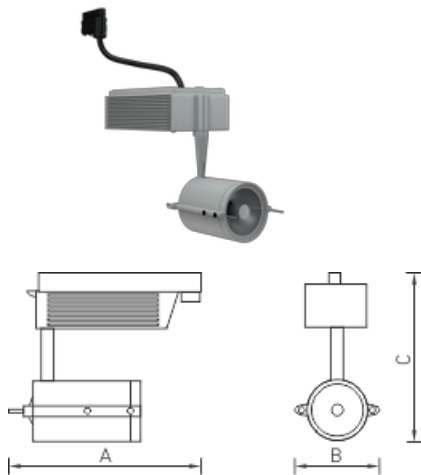
Гипер- / супермаркеты

Культурно-развлекательные учреждения

Магазины / бутики

Объекты общественного питания

ТРЦ



**Список моделей**

<b>Название</b>	<b>Кол-во ламп</b>	<b>Мощность</b>	<b>Балласт</b>	<b>Цоколь</b>	<b>Тип источника света</b>	<b>Длина</b>	<b>Ширина</b>	<b>Артикул</b>
ТЕОХ FHM/T 70 HF	1	70 Вт	ЭПРА	G12	МГЛ	290 мм	135 мм	1253000020