

## STANDARD LED G2

Светодиодные светильники STANDARD G2 с рассеивателем



### Описание

Бюджетный светодиодный светильник для освещения офисных и административных помещений, коридоров. STANDARD LED G2 служат прямой заменой ламповых светильников типа ЛВО 4х18.

### Установка

Встраиваются в подвесные потолки типа Армстронг с шириной полки несущего Т-образного профиля 15 и 24 мм, а также возможен накладной монтаж на поверхность.

### Конструкция

Цельнометаллический корпус из листовой стали, окрашенный белой порошковой краской.

### Оптическая часть

Призматический (PRS) или опаловый (OPL) рассеиватель из SAN-пластика. Тип светодиодов: SMD.

### Package

Светильник в сборе.

### Области использования

ЖКХ

Культурно-развлекательные учреждения

Лестницы / коридоры

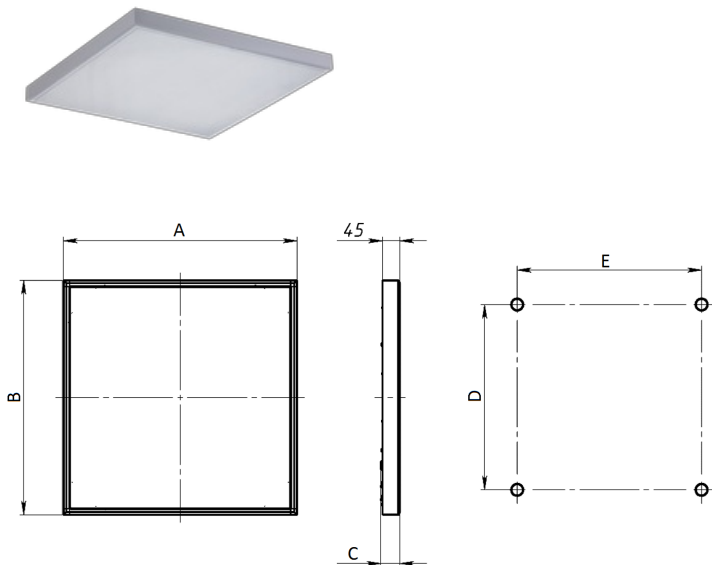
Медицинские учреждения

Образовательные учреждения

Офисно-административные объекты

Транспортные узлы (вокзалы, аэропорты)

ТРЦ



**Список моделей**

<b>Название</b>	<b>Световой поток</b>	<b>Мощность</b>	<b>лм/Вт</b>	<b>Длина</b>	<b>Ширина</b>	<b>Вес</b>	<b>Артикул</b>
STANDARD.PRS LED 595 5000K G2	3300 лм	32 Вт	103	595 мм	595 мм	3,220 кг	1229000220
STANDARD.OPL LED 595 EM 4000K G2	3150 лм	32 Вт	98	595 мм	595 мм	3,220 кг	1229000180
STANDARD.OPL LED 595 4000K G2	3150 лм	32 Вт	98	595 мм	595 мм	3,220 кг	1229000170
STANDARD.PRS LED 595 EM 4000K G2	3200 лм	32 Вт	100	595 мм	595 мм	3,220 кг	1229000200
STANDARD.PRS LED 595 4000K G2	3200 лм	32 Вт	100	595 мм	595 мм	3,220 кг	1229000190