

PHANTOM LED CF

Подвесной светильник с изменяемой цветовой температурой и рассеивателем из полиэтилена



Описание

Подвесной светильник, создающий диффузное освещение. Опаловый рассеиватель из полиэтилена, изготовленный методом ротационного формования. Установочная плата из окрашенного белой матовой краской металла. Серия CF обозначает возможность изменения цветовой температуры света в диапазоне от 2700K до 5700K в рамках DALI системе управления светильниками. PHANTOM LED CF может являться частью автоматизированной инновационной DALI системы управления освещением, где имитируется солнечный цикл изменения цветовой температуры в течении дня, так же доступна возможность ручного управления цветовой температурой светильника с помощью DALI DT8 приборов управления освещением.

Установка

На потолок на подвесах. Для регулирования цветовой температурой светильника необходима DALI система управления освещением, которая поддерживает последнюю редакцию DALI стандарта EN62386 Part 209 в плане управления цветовой температурой DALI Device Type 8 (DALI DT8).

Конструкция

Рассеиватель крепится к металлической арматуре, внутри которой находится пускорегулирующая аппаратура.

Оптическая часть

Опаловый рассеиватель из полиэтилена.

Package

Светильник в сборе.

Области использования

HoReCa / гостиницы / рестораны / кафе

Конференц залы

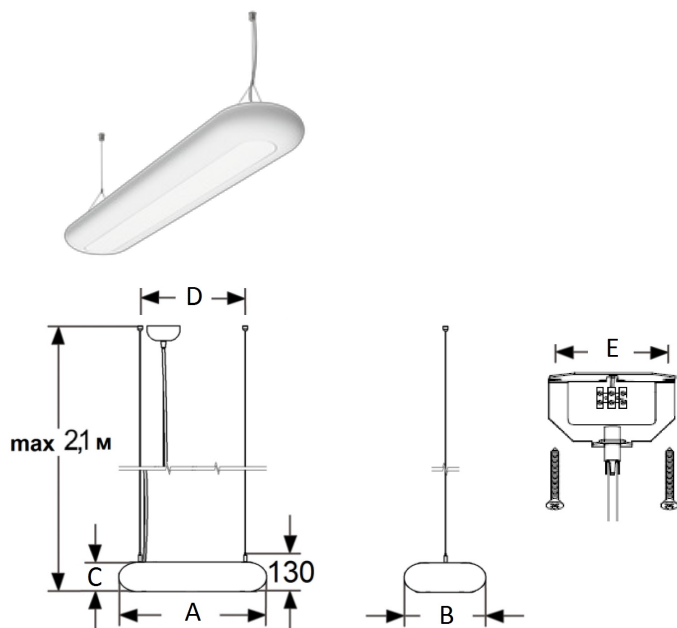
Культурно-развлекательные учреждения

Магазины / бутики

Медицинские учреждения

Офисно-административные объекты

Частные интерьеры



Список моделей

Название	Световой поток	Мощность лм/Вт	Длина	Ширина	Вес	Артикул	
PHANTOM LED 35 CH CF	5000 лм	35 Вт	143	1400 мм	280 мм	6,500 кг	1246000010