

## LNK ECO LED

Светодиодные светильники серии LINE



### Описание

Линейный светодиодный светильник, являющийся прямой заменой традиционным магистральным системам на люминесцентной лампе. Простота и легкость монтажа, соответствие высоким требованиям, предъявляемым к качеству света, и стандартам ГОСТ, делают светильник идеальным решением для крупноформатного и среднеформатного ритейла.

### Установка

Тросовый подвес. Комплекты подвеса заказываются отдельно. Минимально необходимое число подвесов при установке в линию для светильников длиной 3066 мм  $p=2N+1$ , для светильников длиной 1533 мм  $p=N+1$ , где  $p$  - число подвесов,  $N$  - число светильников в линии. Аксессуары (торцевые крышки, соединительные скобы, соединительный кабель и др.) заказываются отдельно.

### Конструкция

Цельнометаллический корпус из листовой стали, покрыт белой порошковой краской.

### Оптическая часть

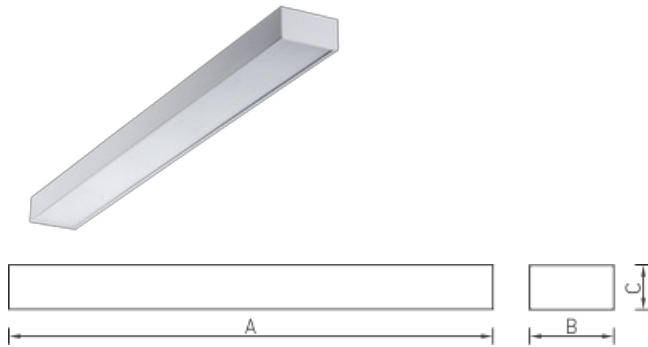
Микропризматический рассеиватель из ПММА. Тип светодиодов - SMD.

### Package

Светильник поставляется без подвесов, торцевых крышек и соединительных элементов. Комплекты подвеса, соединительные элементы, торцевые крышки заказываются отдельно. Минимально необходимое количество подвесов при установке в линию для светильников длиной 3066 мм  $p = 2N+1$ , для светильников длиной 1533 мм -  $p = N+1$ , где  $p$  – число подвесов,  $N$  – число светильников, установленных в линию.

### Области использования

Гипер- / супермаркеты



**Список моделей**

<b>Название</b>	<b>Световой поток</b>	<b>Мощность лм/Вт</b>	<b>Длина</b>	<b>Ширина</b>	<b>Вес</b>	<b>Артикул</b>	
LNK ECO LED 70 4000K	7900 лм	71 Вт	111	1533 мм	142 мм	3,900 кг	1292000150