

LNT

Светильники со степенью защиты IP65

Описание

Светильник промышленного освещения с высокой степенью IP, высокой светоотдачей и CRI. Предназначен для тяжелых условий эксплуатации, в том числе для применения в помещениях с пониженной окружающей температурой (до -30°C). В роли источника света применяются LED-кластеры с длительным сроком службы.

Установка

Крепление на поверхность потолка с помощью двух рым-болтов (входят в комплект поставки) на подвесы.

Конструкция

Корпус, штампованный из листовой нержавеющей стали толщиной 0,8 мм.

Оптическая часть

Защитное прозрачное терпированное силикатное стекло толщиной 5 мм. Стекло крепится к корпусу металлическими защелками.

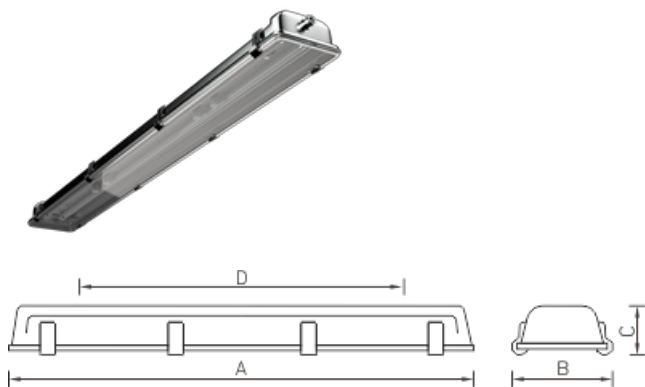
Package

Светильник в сборе.

Области использования

Промышленные предприятия

Складские объекты



Список моделей

Название	Световой поток	Мощность лм/Вт	Длина	Ширина	Вес	Артикул	
LHT 1500 5000K	7500 лм	65 Вт	115	1600 мм	210 мм	9,700 кг	1499000590
LHT 1200 EM 5000K	5100 лм	43 Вт	119	1295 мм	210 мм	8,500 кг	1499000460
LHT 1200 5000K	5100 лм	41 Вт	124	1295 мм	210 мм	8,000 кг	1499000250