

Описание

Серия светильников для промышленного освещения, изготовленных из полиэстера, усиленного стекловолокном с высокой степенью IP. Дополнительно светильник может быть укомплектован белым или зеркальным отражателями, герметичными ламподержателями с защитной поликарбонатной трубкой (KRK.ТP), блоком аварийного питания (ES1).

Установка

Крепление на поверхность потолка в помещении или под навесом.

Конструкция

Корпус и крышка светильника серого цвета из полиэстера, усиленного стекловолокном. На крышке установлена пускорегулирующая аппаратура.

Оптическая часть

Белый металлический отражатель . Зеркальный металлический симметричный отражатель. (Заказываются отдельно)

Package

Светильник в сборе. Максимальное сечение жил питающего кабеля: 2х2,5 мм².

Области использования

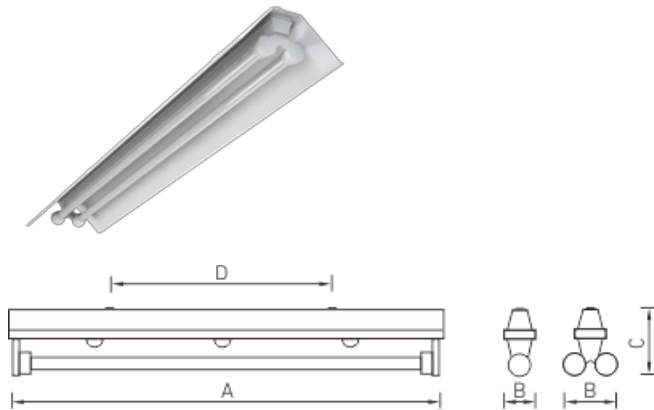
Магазины / бутики

Объекты бытового обслуживания

Промышленные предприятия

Складские объекты

Транспортные узлы (вокзалы, аэропорты)



Список моделей

Название	Кол-во ламп	Мощность	Балласт	Цоколь	Тип источника света	Длина	Ширина	Артикул
KRK 136 HF ES1	1	36 Вт	ЭПРА	G13	ЛЛ	1257 мм	65 мм	1071000070
KRK 136 HF	1	36 Вт	ЭПРА	G13	ЛЛ	1257 мм	65 мм	1071002150
KRK 236 HF	2	72 Вт	ЭПРА	G13	ЛЛ	1257 мм	126 мм	1071002190
KRK 258 HF	2	116 Вт	ЭПРА	G13	ЛЛ	1557 мм	126 мм	1071002210