

Описание

Серия светильников для тяжелых условий эксплуатации. Предназначены для применения на предприятиях химической, оборонной и пищевой промышленности. Возможно применение в пожароопасных зонах. Возможно изготовление различных модификаций с аварийным блоком и управлением освещением.

Установка

Крепление на поверхность потолка или с помощью двух рым-болтов (входит в комплект поставки) на подвесы.

Конструкция

Корпус, штампованный из листовой нержавеющей стали толщиной 0,8 мм.

Оптическая часть

Защитное прозрачное терпированное силикатное стекло толщиной 5 мм. Стекло крепится к корпусу металлическими защелками.

Package

Светильник в сборе. Рым-болт для крепления входит в комплект поставки. Максимальное сечение жил питающего кабеля: 3x2,5 мм².

Области использования

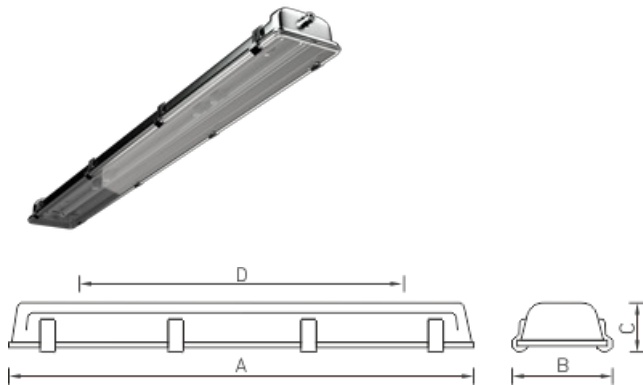
Животноводство

Объекты бытового обслуживания

Паркинги / гаражи

Промышленные предприятия

Транспортные узлы (вокзалы, аэропорты)



Список моделей

Название	Кол-во ламп	Мощность	Балласт	Цоколь	Тип источника света	Длина	Ширина	Артикул
INOX 236 HF ES1	2	72 Вт	ЭПРА	G13	ЛЛ	1295 мм	210 мм	1077000100
INOX 228 HF	2	56 Вт	ЭПРА	G5	ЛЛ	1295 мм	210 мм	1077000050
INOX 218 HF	2	36 Вт	ЭПРА	G13	ЛЛ	700 мм	210 мм	1077000020
INOX 228 HF ES1	2	56 Вт	ЭПРА	G5	ЛЛ	1295 мм	210 мм	1077000160
INOX 236 HF	2	72 Вт	ЭПРА	G13	ЛЛ	1295 мм	210 мм	1077000090
INOX 258 HF	2	116 Вт	ЭПРА	G13	ЛЛ	1600 мм	210 мм	1077000210