

ExRAY LED

Взрывозащищенные светодиодные индикаторы



Описание

Индикаторы серии ExRAY LED предназначены для индикации исправности цепи и быстрого, простого монтажа саморегулирующихся нагревательных кабелей и устанавливаются во взрывоопасных зонах предприятий нефтегазовой и нефтехимической промышленности согласно маркировке взрывозащиты для работы в сети переменного тока 100~277 В ($\pm 10\%$), 50 Гц ($\pm 0,4$ Гц).

Установка

Установка осуществляется с помощью хомутов на опорную поверхность.

Конструкция

Индикатор серии ExRAY LED состоит корпуса, изготовленного из алюминиевого сплава. Внутри корпуса установлен светодиодный источник света и уплотнение для плоского греющего кабеля. Элементы корпуса и рассеиватель соединены между собой, образуя взрывонепроницаемую оболочку. Стопорные элементы, заземляющие винты выполнены из коррозионно стойкой фрикционно безопасной стали. Цвет сигнала – красный, зеленый.

Оптическая часть

Рассеиватель из химически стойкого поликарбоната.

Маркировка взрывозащиты

1 Ex d IIC T6 Gb X / Ex tb IIIC Ta80oC Db X

Дополнительная информация

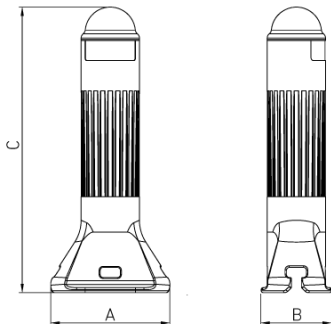
Зоны применения: по газу – 1, 2; по пыли – 21, 22 по ГОСТ Р МЭК 60079. Максимальная температура монтажной поверхности трубы: $+250^{\circ}\text{C}$. Возможность ввода до 3 секций плоского греющего кабеля. Вводимый кабель: плоский/греющий – max 12,5x5,5 мм, 3 шт, круглого сечения – 5...8 мм, 3 шт.

Package

Индикатор в сборе.

Области использования

Нефтегазовая промышленность



Список моделей

Название	Артикул
ExRAY LED G	2699000030
ExRAY LED R	2699000020