

DLS

Светильники типа Downlight под КЛЛ

Описание

Светильник направленного света под КЛЛ.

Установка

Встраиваются в подвесные потолки типа Армстронг или в подшивные потолки из гипсокартона.

Конструкция

Зеркальный отражатель в окрашенном кольце. В одноламповом светильнике пускорегулирующая аппаратура установлена на корпусе (высота светильника увеличивается на 30 мм). В двухламповом светильнике пускорегулирующая аппаратура помещена в выносном боксе, который может устанавливаться как на поверхность подвесного потолка, так и на корпус светильника. В светильниках с ЭПРА пускорегулирующая аппаратура устанавливается на корпусе (высота светильника увеличивается на 45 мм).

Оптическая часть

Зеркальный отражатель из анодированного алюминия.

Package

Светильник в сборе.

Области использования

Гипер- / супермаркеты

Конференц залы

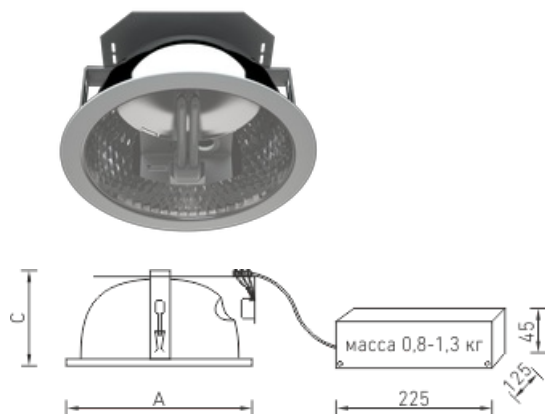
Культурно-развлекательные учреждения

Лестницы / коридоры

Магазины / бутики

Офисно-административные объекты

ТРЦ



Список моделей

Название	Кол-во ламп	Мощность	Балласт	Цоколь	Тип источника света	Длина	Ширина	Артикул
DLS 218 HF ES1	2	36 Вт	ЭПРА	G24q-2	КЛЛ	218 мм	0 мм	1201000310
DLS 218 HF	2	36 Вт	ЭПРА	G24q-2	КЛЛ	218 мм	0 мм	1201000300
DLS 118 HF ES1	1	18 Вт	ЭПРА	G24q-2	КЛЛ	218 мм	0 мм	1201000100
DLS 242	2	84 Вт	ЭПРА	GX24q-4	КЛЛ	260 мм	0 мм	1201000540
DLS 226 HF ES1	2	52 Вт	ЭПРА	G24q-3	КЛЛ	236 мм	0 мм	1201000420
DLS 226 HF	2	52 Вт	ЭПРА	G24q-3	КЛЛ	236 мм	0 мм	1201000400
DLS 118 HF	1	18 Вт	ЭПРА	G24q-2	КЛЛ	218 мм	0 мм	1201000090