

## DLO

Светильники типа Downlight под КЛЛ

### Описание

Светильник направленного света в облегченном корпусе из поликарбоната со степенью защиты IP44 по оптической части.

### Установка

Встраиваются в подвесные потолки типа Армстронг или в подшивные потолки из гипсокартона.

### Конструкция

Корпус светильника изготовлен из поликарбоната. Пускорегулирующая аппаратура расположена на плате из оцинкованной стали, неразъемно соединенной с корпусом светильника.

### Оптическая часть

Матовый рассеиватель из ПММА.

### Package

Светильник в сборе.

### Области использования

Гипер- / супермаркеты

Конференц залы

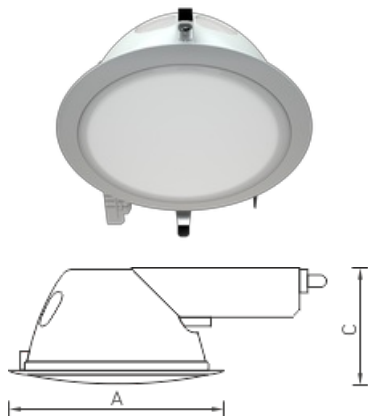
Культурно-развлекательные учреждения

Лестницы / коридоры

Магазины / бутики

Офисно-административные объекты

ТРЦ



**Список моделей**

Название	Кол-во ламп	Мощность	Балласт	Цоколь	Тип источника света	Длина	Ширина	Артикул
DLO 126 HF	1	26 Вт	ЭПРА	G24q-3	КЛЛ	350 мм	221 мм	1195000060
DLO 218 HF	2	36 Вт	ЭПРА	G24q-2	КЛЛ	350 мм	221 мм	1195000100
DLO E27 211	2	22 Вт	Без ПРА	E27	КЛЛ	350 мм	221 мм	1195000250