

## CLASSIC LED

Классические парковые светильники

### Описание

CLASSIC LED - светильники в ретро дизайне с современными источниками света для освещения исторических районов, парков и скверов. Выполняются в торшерном и подвесном исполнении, просты в монтаже и дают комфортную, равномерную засветку.

### Установка

Светильник устанавливается на трубу диаметром 60 мм.

### Конструкция

Корпус изготовлен из стали, покрытой порошковой цинкосодержащей краской. Внутри корпуса расположен источник питания и светодиоды.

### Оптическая часть

Защитное стекло. Рассеиватель из поликарбоната (в версии OPL).

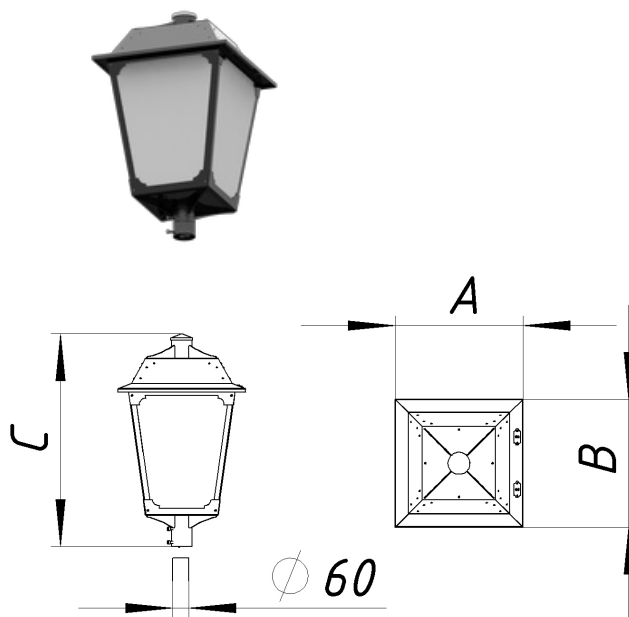
### Package

Светильник в сборе.

### Области использования

Культурно-развлекательные учреждения

Парки / скверы



**Список моделей**

<b>Название</b>	<b>Световой поток</b>	<b>Мощность лм/Вт</b>	<b>Длина</b>	<b>Ширина</b>	<b>Вес</b>	<b>Артикул</b>	
CLASSIC LED 70 OPL 4000K	5150 лм	68 Вт	76	475 мм	475 мм	17,000 кг	1652000120
CLASSIC LED 70 OPL 3000K	4850 лм	68 Вт	71	475 мм	475 мм	17,000 кг	1652000080
CLASSIC LED 35 OPL 3000K	2400 лм	35 Вт	69	475 мм	475 мм	16,750 кг	1652000090
CLASSIC LED 35 OPL 2700K	2400 лм	35 Вт	69	475 мм	475 мм	16,750 кг	1652000050
CLASSIC LED 35 OPL 4000K	2550 лм	35 Вт	73	475 мм	475 мм	16,750 кг	1652000130
CLASSIC LED 35 2700K	2450 лм	35 Вт	70	475 мм	475 мм	16,750 кг	1652000030
CLASSIC LED 70 OPL 2700K	4800 лм	68 Вт	71	475 мм	475 мм	17,000 кг	1652000040
CLASSIC LED 70 3000K	4950 лм	68 Вт	73	475 мм	475 мм	17,000 кг	1652000060
CLASSIC LED 70 4000K	5300 лм	68 Вт	78	475 мм	475 мм	17,000 кг	1652000100
CLASSIC LED 70 2700K	4900 лм	68 Вт	72	475 мм	475 мм	17,000 кг	1652000020
CLASSIC LED 35 4000K	2650 лм	35 Вт	76	475 мм	475 мм	16,750 кг	1652000110
CLASSIC LED 35 3000K	2500 лм	35 Вт	71	475 мм	475 мм	16,750 кг	1652000070