

BAT UNI LED

Светодиодные светильники BAT



Описание

Простой и надежный светильник BAT отличается широкой областью применения. Светильник может крепиться непосредственно на поверхность потолка или стены, а также устанавливаться на подвесах или кронштейнах. Светильник с ассиметричным отражателем может использоваться для подсветки школьных досок в учебных классах.

Установка

Крепление на поверхность потолка или стены. Возможна установка светильников на подвесы. Для установки на подвесы необходимо заказать 2 подвеса на светильник (трос, чашка, крепежный элемент).

Конструкция

Цельнометаллический сварной корпус из листовой стали, покрытый белой порошковой краской, с торцевыми крышками из полимерного материала. Модификация BAT UNI LED RS комплектуется симметричным отражателем, BAT UNI LED AS - ассиметричным отражателем.

Оптическая часть

Опаловый рассеиватель из ПММА. Тип светодиодов: SMD

Package

Для установки на подвесы необходимо заказать 2 подвеса на светильник (трос, чашка, крепежный элемент). Подвес модульный 1,5 м 2301000210, Подвес модульный 3 м. 2301000220, Подвес модульный 5 м. 2301000230

Области использования

ЖКХ

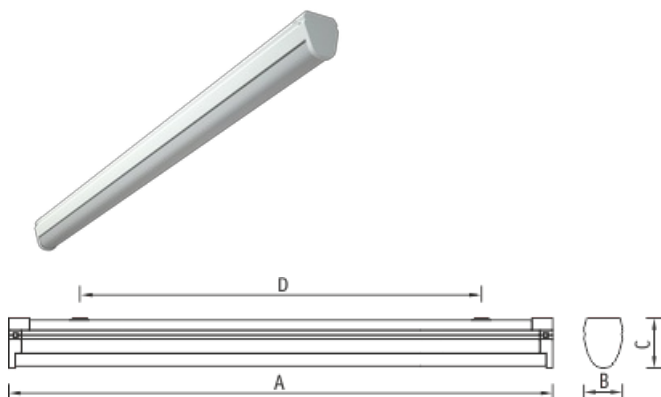
Культурно-развлекательные учреждения

Медицинские учреждения

Образовательные учреждения

Офисно-административные объекты

ТРЦ



Список моделей

Название	Световой поток	Мощность лм/Вт	Длина	Ширина	Вес	Артикул	
BAT UNI LED 1500 RS 4000K	2600 лм	26 Вт	100	1488 мм	124 мм	2,700 кг	1008000270
BAT UNI LED 1500 4000K	3000 лм	26 Вт	115	1488 мм	55 мм	1,800 кг	1008000030
BAT UNI LED 600 4000K	1100 лм	12 Вт	92	615 мм	55 мм	1,000 кг	1008000010
BAT UNI LED 1500 AS HFR 4000K	2200 лм	26 Вт	85	1488 мм	124 мм	3,700 кг	1008000420
BAT UNI LED 1200 4000K	2100 лм	20 Вт	105	1197 мм	55 мм	1,300 кг	1008000020
BAT UNI LED 1200 EM 4000K	2100 лм	20 Вт	105	1197 мм	55 мм	1,800 кг	1008000370
BAT UNI LED 1500 AS 4000K	2200 лм	26 Вт	85	1488 мм	124 мм	3,700 кг	1008000260