

WASHLINE LED 60 (60) 2700K 1500

Архитектурные линейные светильники



Описание

Профессиональные светильники серии WASHLINE LED предназначены для линейной архитектурной подсветки фасадов любой сложности. Эффективная оптика, регулируемый угол поворота с системой фиксации, различные длины и мощности обеспечивают гибкость, качественный свет и эффективность на любом проекте.

Установка

Крепление на поверхность.

Конструкция

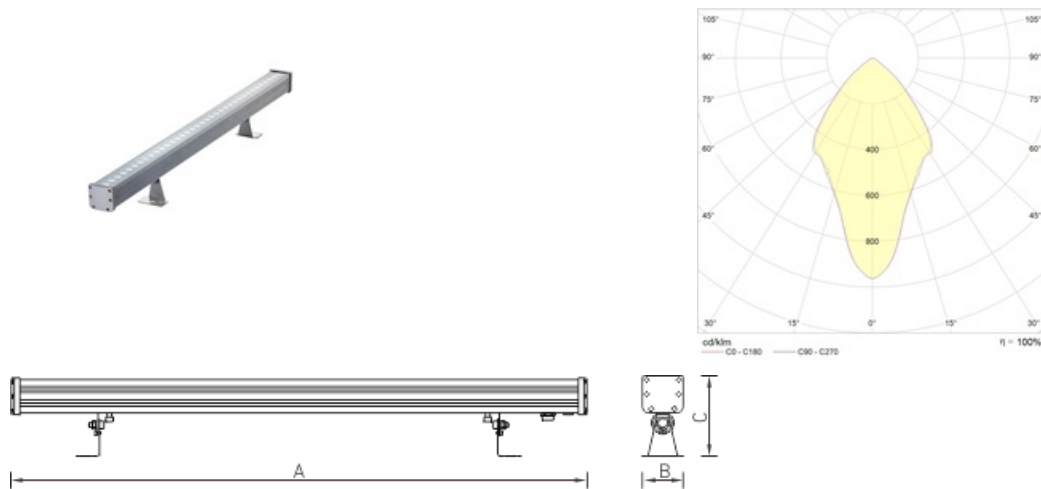
Корпус из экструдированного алюминия, покрыт порошковой краской. Светодиодный модуль расположен внутри корпуса.

Оптическая часть

Рассеиватель из закаленного стекла. Ширина стандартной КСС – 15x30 градусов. По запросу доступно изготовление версий с другими оптическими системами. Светильники предназначены для архитектурного освещения.

Package

Светильник в сборе. 2 поворотных кронштейна в комплекте. Под заказ доступны версии различных длин, с различной оптикой и цветом светодиодов.



Габаритные характеристики

| | | |
|---|--------|---------|
| A | Длина | 1500 мм |
| B | Ширина | 71 мм |
| C | Высота | 136 мм |
| | Вес | 3,5 кг |

Параметры

| | | |
|----|---|-----------------|
| 1 | Артикул | 1100001160 |
| 2 | Тип ИС | LED |
| 3 | Световой поток | 4850 лм |
| 4 | Мощность светильника | 67 Вт |
| 5 | Энергоэффективность | 72 лм/Вт |
| 6 | Индекс цветопередачи (CRI) | >70 |
| 7 | Коррелированная цветовая температура (в сфере) | 2700 К |
| 8 | Коэффициент мощности (cos φ) | > 0,90 |
| 9 | Переменный/постоянный ток (AC/DC) | Нет |
| 10 | Диммирование | - |
| 11 | Напряжение питания | 230 В |
| 12 | Класс защиты от поражения током | I |
| 13 | Электромагнитная совместимость (TR TC 020/2011) | Да |
| 14 | Климатическое исполнение | УХЛ1 |
| 15 | Температурный режим | от -40 до +40 С |
| 16 | Цвет корпуса | Серый |
| 17 | Класс пожароопасности | П-I,II,III |
| 18 | Коэффициент пульсации | <25% |
| 19 | Степень защиты (IP) | IP65 |
| 20 | Ударопрочность | IK08/5 Дж |
| 21 | Класс энергоэффективности | A |
| 22 | Пусковой ток | 2,5 А |
| 23 | Время импульса пускового тока | 50 мкс |
| 24 | Блок аварийного питания | Нет |
| 25 | Угол рассеяния | D60 |
| 26 | Гарантия | 36 мес. |
| 27 | Время работы в аварийном режиме, ч. | - |
| 28 | Световой поток в аварийном режиме | - |
| 29 | Color of light | Белый |