

WASHLINE LED 48 (60) 6000K 1200

Архитектурные линейные светильники



Описание

Профессиональные светильники серии WASHLINE LED предназначены для линейной архитектурной подсветки фасадов любой сложности. Эффективная оптика, регулируемый угол поворота с системой фиксации, различные длины и мощности обеспечивают гибкость, качественный свет и эффективность на любом проекте.

Установка

Крепление на поверхность.

Конструкция

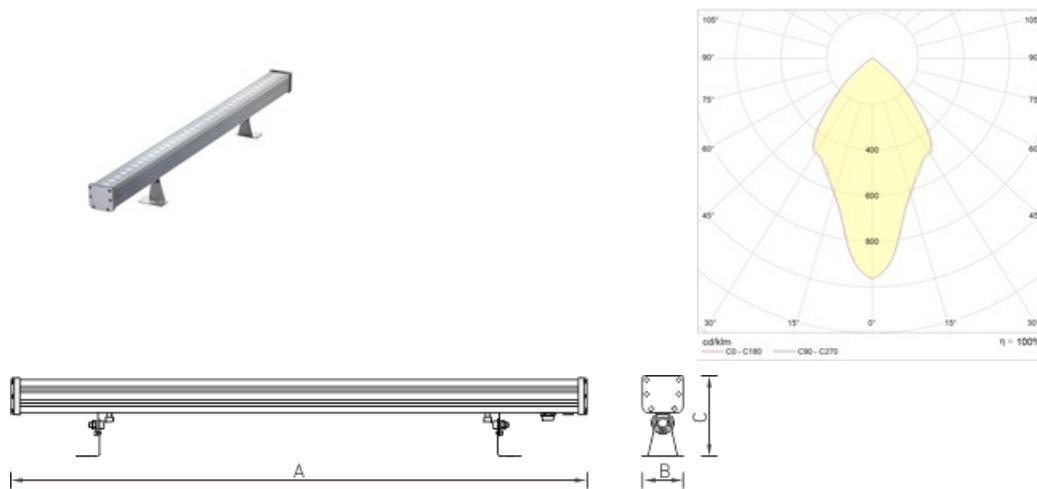
Корпус из экструдированного алюминия, покрыт порошковой краской. Светодиодный модуль расположен внутри корпуса.

Оптическая часть

Рассеиватель из закаленного стекла. Ширина стандартной КСС – 15x30 градусов. По запросу доступно изготовление версий с другими оптическими системами. Светильники предназначены для архитектурного освещения.

Package

Светильник в сборе. 2 поворотных кронштейна в комплекте. Под заказ доступны версии различных длин, с различной оптикой и цветом светодиодов.



Габаритные характеристики

A	Длина	1200 мм
B	Ширина	71 мм
C	Высота	136 мм
	Вес	2,8 кг

Параметры

1	Артикул	1100001090
2	Тип ИС	LED
3	Световой поток	4200 лм
4	Мощность светильника	53 Вт
5	Энергоэффективность	79 лм/Вт
6	Индекс цветопередачи (CRI)	>70
7	Коррелированная цветовая температура (в сфере)	6000 К
8	Коэффициент мощности (cos φ)	> 0,90
9	Переменный/постоянный ток (AC/DC)	Нет
10	Диммирование	-
11	Напряжение питания	230 В
12	Класс защиты от поражения током	I
13	Электромагнитная совместимость (TR TC 020/2011)	Да
14	Климатическое исполнение	УХЛ1
15	Температурный режим	от -40 до +40 С
16	Цвет корпуса	Серый
17	Класс пожароопасности	П-I,II,III
18	Коэффициент пульсации	<25%
19	Степень защиты (IP)	IP65
20	Ударопрочность	IK08/6,5 Дж
21	Класс энергоэффективности	A
22	Пусковой ток	-
23	Время импульса пускового тока	0 мкс
24	Блок аварийного питания	Нет
25	Угол рассеяния	D120
26	Гарантия	36 мес.
27	Время работы в аварийном режиме, ч.	-
28	Световой поток в аварийном режиме	-
29	Color of light	Белый