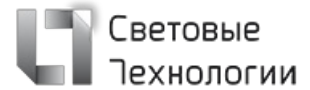


# URAN LED Exd-W023

Взрывозащищенные светодиодные информационные табло



### Описание

Табло информационные серии URAN LED Exd предназначены для подачи сигналов светового оповещения во взрывоопасных зонах всех классов помещений и наружных установок предприятий нефтегазовой и нефтехимической отрасли согласно маркировке взрывозащиты.

### Установка

Настенный (URAN LED Exd-W) и потолочный (URAN LED Exd-C) монтаж на стальных кронштейнах.

### Конструкция

Корпус выполнен из модифицированного алюминиевого сплава без примесей меди. Окрашен порошковой краской RAL7040. Крепежные элементы выполнены из нержавеющей стали.

### Оптическая часть

Рассеиватель из закаленного ударопрочного боросиликатного стекла с информационной наклейкой с внутренней стороны.

### Маркировка взрывозащиты

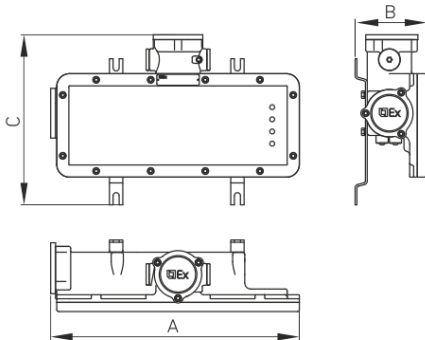
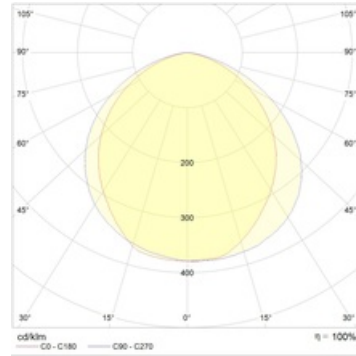
1 Ex d IIC T6 Gb / Ex tb IIIC Ta 80 C Db

### Дополнительная информация

Взрывозащита обеспечивается видами защиты «d», «t». Зоны применения: по газу – 1, 2; по пыли – 21, 22 по ГОСТ Р МЭК 60079. Винтовые клеммные зажимы. Предусмотрено транзитное подключение. Отверстия для ввода питающего кабеля: M25x1,5 (2 шт.). Встроенный источник питания. Внутреннее и внешнее заземление, винты M5x1,5. Время зарядки аккумулятора 24 ч. Емкость аккумуляторной батареи 2000 мАч. Время работы в аварийном режиме 3 ч.

### Package

Светильники поставляются с отверстиями для ввода кабеля, заглушенными взрывозащищенными заглушками.



## Габаритные характеристики

A	Длина	410 мм
B	Ширина	320 мм
C	Высота	110 мм
D	Длина (установочная)	210 мм
E	Ширина (установочная)	200 мм
	Вес	5,2 кг

## Параметры

1	Артикул	1593000410
2	Маркировка по газу	1 Ex d IIC T6 Gb
3	Маркировка по пыли	Ex tb IIIC T80 C Db
4	Маркировка по рудничному газу и угольной пыли	-
5	Тип ИС	LED
6	Световой поток	25 лм
7	Мощность светильника	4 Вт
8	Энергоэффективность	6 лм/Вт
9	Индекс цветопередачи (CRI)	>75
10	Коррелированная цветовая температура (в сфере)	10350 К
11	Коэффициент мощности (cos φ)	> 0,50
12	Переменный/постоянный ток (AC/DC)	Нет
13	Диммирование	-
14	Напряжение питания	230 В
15	Класс защиты от поражения током	I
16	Климатическое исполнение	УХЛ1
17	Температурный режим	от -60 до +55 С
18	Цвет корпуса	Серый
19	Класс пожароопасности	П-IIa
20	Коэффициент пульсации	<5%
21	Степень защиты (IP)	IP66
22	Ударопрочность	IK08/7 Дж
23	Класс энергоэффективности	C
24	Пусковой ток	-
25	Блок аварийного питания	Да
26	Угол рассеяния	-
27	Гарантия	18 мес.