

URAN LED Exd-C003L

Взрывозащищенные светодиодные информационные табло

Описание

Табло информационные серии URAN LED Exd предназначены для подачи сигналов светового оповещения во взрывоопасных зонах всех классов помещений и наружных установок предприятий нефтегазовой и нефтехимической отрасли согласно маркировке взрывозащиты.

Установка

Настенный (URAN LED Exd-W) и потолочный (URAN LED Exd-C) монтаж на стальных кронштейнах.

Конструкция

Корпус выполнен из модифицированного алюминиевого сплава без примесей меди. Окрашен порошковой краской RAL7040. Крепежные элементы выполнены из нержавеющей стали.

Оптическая часть

Рассеиватель из закаленного ударопрочного боросиликатного стекла с информационной наклейкой с внутренней стороны.

Маркировка взрывозащиты

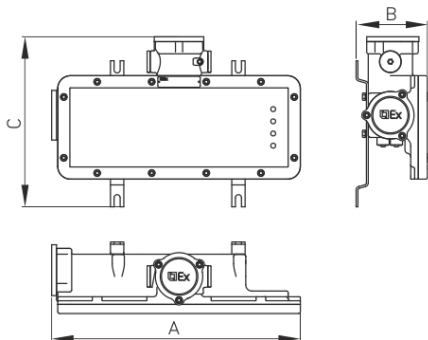
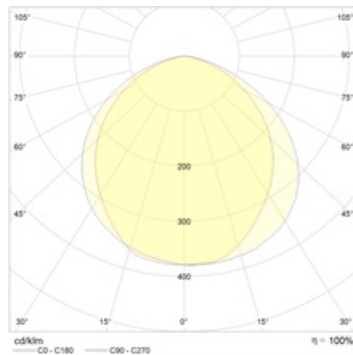
1 Ex d IIC T6 Gb / Ex tb IIIC Ta 80 C Db

Дополнительная информация

Взрывозащита обеспечивается видами защиты «d», «t». Зоны применения: по газу – 1, 2; по пыли – 21, 22 по ГОСТ Р МЭК 60079. Винтовые клеммные зажимы. Предусмотрено транзитное подключение. Отверстия для ввода питающего кабеля: M25x1,5 (2 шт.). Встроенный источник питания. Внутреннее и внешнее заземление, винты M5x1,5. Время зарядки аккумулятора 24 ч. Емкость аккумуляторной батареи 2000 мАч. Время работы в аварийном режиме 3 ч.

Package

Светильники поставляются с отверстиями для ввода кабеля, заглушенными взрывозащищенными заглушками.



Габаритные характеристики

A	Длина	410 мм
B	Ширина	280 мм
C	Высота	116 мм
E	Ширина (установочная)	200 мм
	Вес	5,2 кг

Параметры

1	Артикул	1593000460
2	Маркировка по газу	1 Ex d IIC T6 Gb
3	Маркировка по пыли	Ex tb IIIC T80 C Db
4	Маркировка по рудничному газу и угольной пыли	-
5	Тип ИС	LED
6	Световой поток	25 лм
7	Мощность светильника	4 Вт
8	Энергоэффективность	6 лм/Вт
9	Индекс цветопередачи (CRI)	>75
10	Коррелированная цветовая температура (в сфере)	10350 К
11	Коэффициент мощности (cos φ)	> 0,98
12	Переменный/постоянный ток (AC/DC)	Нет
13	Диммирование	-
14	Напряжение питания	230 В
15	Класс защиты от поражения током	I
16	Климатическое исполнение	УХЛ1
17	Температурный режим	от -60 до +55 С
18	Цвет корпуса	Серый
19	Класс пожароопасности	П-IIa
20	Коэффициент пульсации	<5%
21	Степень защиты (IP)	IP66
22	Ударопрочность	IK08/7 Дж
23	Класс энергоэффективности	C
24	Пусковой ток	-
25	Блок аварийного питания	Нет
26	Угол рассеяния	-
27	Гарантия	18 мес.