

## URAN LED Exd-C010

### Взрывозащищенные светодиодные информационные табло

#### Описание

Табло информационные серии URAN LED Exd предназначены для подачи сигналов светового оповещения во взрывоопасных зонах всех классов помещений и наружных установок предприятий нефтегазовой и нефтехимической отрасли согласно маркировке взрывозащиты.

#### Установка

Настенный (URAN LED Exd-W) и потолочный (URAN LED Exd-C) монтаж на стальных кронштейнах.

#### Конструкция

Корпус выполнен из модифицированного алюминиевого сплава без примесей меди. Окрашен порошковой краской RAL7040. Крепежные элементы выполнены из нержавеющей стали.

#### Оптическая часть

Рассеиватель из закаленного ударопрочного боросиликатного стекла с информационной наклейкой с внутренней стороны.

#### Маркировка взрывозащиты

1 Ex db IIC T6 Gb / Ex tb IIIC Ta 80 C Db

#### Дополнительная информация

Взрывозащита обеспечивается видами защиты «d», «t». Зоны применения: по газу – 1, 2; по пыли – 21, 22 по ГОСТ Р МЭК 60079. Винтовые клеммные зажимы. Предусмотрено транзитное подключение. Отверстия для ввода питающего кабеля: M25x1,5 (2 шт.) Встроенный источник питания. Внутреннее и внешнее заземление, винты M5x1,5. Время зарядки аккумулятора 24 ч. Емкость аккумуляторной батареи 2000 мАч. Время работы в аварийном режиме 3 ч.

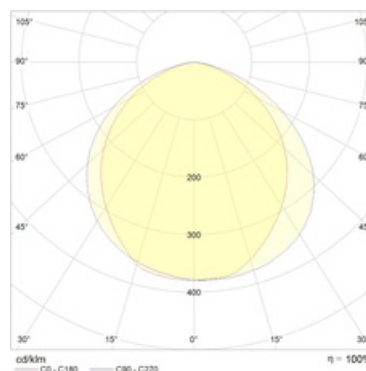
#### Package

Светильники поставляются с отверстиями для ввода кабеля, заглушенными взрывозащищенными заглушками. Кабельные вводы заказываются отдельно.

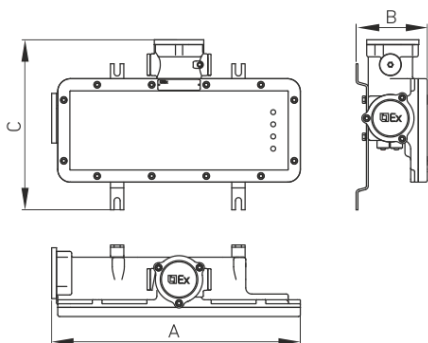
#### Изображение:



#### Кривая силы света:



#### Габаритные характеристики:



<b>A</b>	<b>Длина</b>	<b>410 мм</b>
<b>B</b>	<b>Ширина</b>	<b>280 мм</b>
<b>C</b>	<b>Высота</b>	<b>116 мм</b>
<b>D</b>	<b>Длина (установочная)</b>	<b>200 мм</b>
<b>E</b>	<b>Ширина (установочная)</b>	<b>200 мм</b>
	<b>Вес</b>	<b>5,2 кг</b>

# Параметры

1	Артикул	1593000010
2	Маркировка по газу	1 Ex db IIC T6 Gb
3	Маркировка по пыли	Ex tb IIIC T80 C Db
4	Маркировка по рудничному газу и угольной пыли	-
5	Тип ИС	LED
6	Световой поток	25 лм
7	Мощность светильника	4 Вт
8	Энергоэффективность	6 лм/Вт
9	Индекс цветопередачи (CRI)	-
10	Коррелированная цветовая температура (в сфере)	10350 К
11	Коэффициент мощности (cos φ)	> 0,50
12	Переменный/постоянный ток (AC/DC)	Нет
13	Диммирование	-
14	Напряжение питания	230 В
15	Класс защиты от поражения током	I
16	Климатическое исполнение	УХЛ1
17	Температурный режим	от -60 до +55 С
18	Цвет корпуса	Серый
19	Класс пожароопасности	П-IIa
20	Коэффициент пульсации	<5%
21	Степень защиты (IP)	IP66
22	Ударопрочность	IK08/7 Дж
23	Класс энергоэффективности	C
24	Блок аварийного питания	Да
25	Угол обзора	-
26	Гарантия	18 мес.