

UNO 07 WH D45 4000K DALI

Встраиваемый светодиодный светильник

Описание

Встраиваемый светильник направленного света. Корпус светильника изготовлен из алюминия, декоративная рамка – из окрашенного белой матовой краской алюминия. Поворотная оптическая часть закрыта защитным стеклом. Установка в ниши в потолках из гипсокартонных плит с помощью монтажных клипс.

Установка

Установка в потолок

Конструкция

Корпус светильника изготовлен из алюминия, декоративная рамка – из окрашенного белой матовой краской алюминия. Поворотная оптическая часть закрыта защитным стеклом.

Оптическая часть

Отражатель

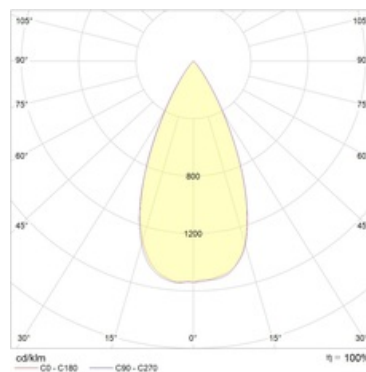
Package

Светильник в сборе. Может поставляться без драйвера

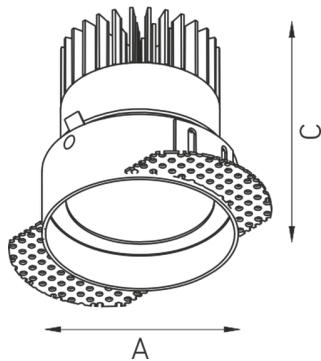
Изображение:



Кривая силы света:



Габаритные характеристики:



A	Диаметр	110 мм
C	Высота	83 мм
D	Диаметр (установочный)	83 мм
	Вес	0,3 кг

Параметры

1	Артикул	1080000160
2	Тип ИС	LED
3	Световой поток	700 лм
4	Мощность светильника	9 Вт
5	Энергоэффективность	78 лм/Вт
6	Индекс цветопередачи (CRI)	>80
7	Коррелированная цветовая температура (в сфере)	4000 К
8	Коэффициент мощности (cos φ)	> 0,95
9	Переменный/постоянный ток (AC/DC)	Нет
10	Диммирование	-
11	Напряжение питания	230 В
12	Класс защиты от поражения током	II
13	Электромагнитная совместимость (ТР ТС 020/2011)	Да
14	Климатическое исполнение	УХЛ4
15	Температурный режим	от +5 до +35 С
16	Цвет корпуса	Белый
17	Класс пожароопасности	П-III
18	Коэффициент пульсации	<5%
19	Степень защиты (IP)	IP20
20	Ударпрочность	IK02/0,2 Дж
21	Класс энергоэффективности	A
22	Блок аварийного питания	Нет
23	Угол обзора	D45
24	Гарантия	36 мес.
25	Время работы в аварийном режиме, ч.	-
26	Световой поток в аварийном режиме	-
27	Цвет свечения	Белый