

## UMC 2000H Type 2 Grey with HR SET

### Прожекторы большой мощности

#### Описание

Прожекторы серии UM обладают широким выбором оптических систем для любого применения. Простая установка и обслуживание, отдельный блок ПРА и высокий КПД оптической системы дают возможность применения данных прожекторов как для спортивного, так и для функционального и промышленного освещения.

#### Установка

Наружный или внутренний монтаж.

#### Конструкция

Корпус из литого под давлением алюминия, покрытый порошковой краской. Внутри корпуса расположена металлическая плата с пускорегулирующей аппаратурой (UM 1000). Внутри корпуса расположено импульсное зажигающее устройство. Дроссель и компенсационный конденсатор расположены внутри выносного бокса. Максимальная масса выносного бокса с пускорегулирующей аппаратурой – 20,2 кг (UM 2000).

#### Оптическая часть

Отражатель из анодированного алюминия. Защитное прозрачное терпированное стекло.

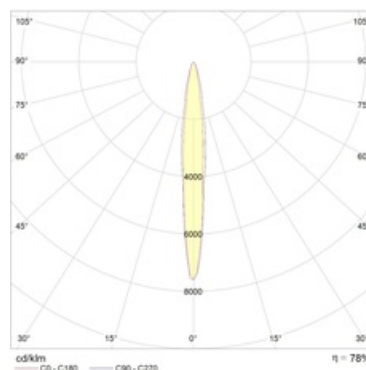
#### Package

Светильник в сборе. Элемент крепления (лира) входит в комплект поставки. Аббревиатура (without control gear) означает, что светильник идет без блока ПРА, который поставляется отдельно по запросу в отделе продаж. Аббревиатура with HR (without control gear) означает, что светильник идет в комплекте с устройством горячего переподжига без блока ПРА, который поставляется отдельно по запросу в отделе продаж. Аббревиатура with HR SET означает, что светильник идет в комплекте с устройством горячего переподжига и блоком ПРА. Аббревиатура SET означает, что светильник идет в комплекте с блоком ПРА.

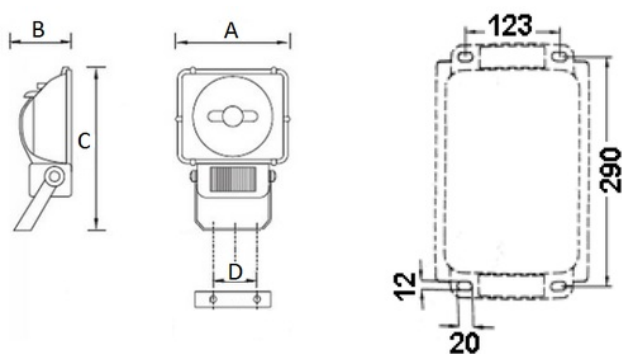
#### Изображение:



#### Кривая силы света:



#### Габаритные характеристики:



<b>A</b>	<b>Длина</b>	<b>602 мм</b>
<b>B</b>	<b>Ширина</b>	<b>503 мм</b>
<b>C</b>	<b>Высота</b>	<b>595 мм</b>
<b>D</b>	<b>Длина (установочная)</b>	<b>380 мм</b>
<b>Вес</b>		<b>44,9 кг</b>

## Параметры

1	Артикул	1359000280
2	Тип ИС	МГЛ
3	Цоколь	CABLE
4	Кол-во ламп	1
5	Мощность светильника	2000 Вт
6	Балласт	ЭмПРА
7	Диммирование	-
8	Коэффициент мощности (cos φ)	> 0,85
9	Переменный/постоянный ток (AC/DC)	Нет
10	Напряжение питания	380 В
11	Класс защиты от поражения током	I
12	Электромагнитная совместимость (ТР ТС 020/2011)	Да
13	Климатическое исполнение	УХЛ1
14	Температурный режим	от -40 до +40 С
15	Цвет корпуса	Серый
16	Класс пожароопасности	П-III
17	Коэффициент пульсации	<50%
18	Степень защиты (IP)	IP66
19	Ударпрочность	IK08/6,5 Дж
20	Класс энергоэффективности	A+
21	Блок аварийного питания	Нет
22	Угол обзора	-
23	Гарантия	36 мес.