

UMC 2000H Type 2 Grey SET

Прожекторы большой мощности

Описание

Прожекторы серии UM обладают широким выбором оптических систем для любого применения. Простая установка и обслуживание, отдельный блок ПРА и высокий КПД оптической системы дают возможность применения данных прожекторов как для спортивного, так и для функционального и промышленного освещения.

Установка

Наружный или внутренний монтаж.

Конструкция

Корпус из литого под давлением алюминия, покрытый порошковой краской. Внутри корпуса расположена металлическая плата с пускорегулирующей аппаратурой (UM 1000). Внутри корпуса расположено импульсное зажигающее устройство. Дроссель и компенсационный конденсатор расположены внутри выносного бокса. Максимальная масса выносного бокса с пускорегулирующей аппаратурой – 20,2 кг (UM 2000).

Оптическая часть

Отражатель из анодированного алюминия. Защитное прозрачное терпированное стекло.

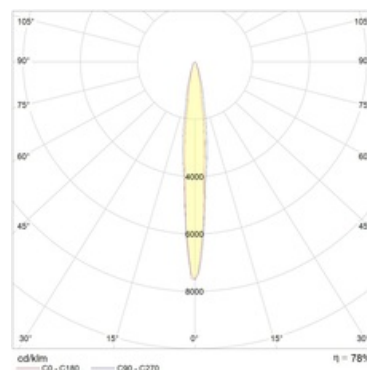
Package

Светильник в сборе. Элемент крепления (лира) входит в комплект поставки. Аббревиатура (without control gear) означает, что светильник идет без блока ПРА, который поставляется отдельно по запросу в отделе продаж. Аббревиатура with HR (without control gear) означает, что светильник идет в комплекте с устройством горячего переподжига без блока ПРА, который поставляется отдельно по запросу в отделе продаж. Аббревиатура with HR SET означает, что светильник идет в комплекте с устройством горячего переподжига и блоком ПРА. Аббревиатура SET означает, что светильник идет в комплекте с блоком ПРА.

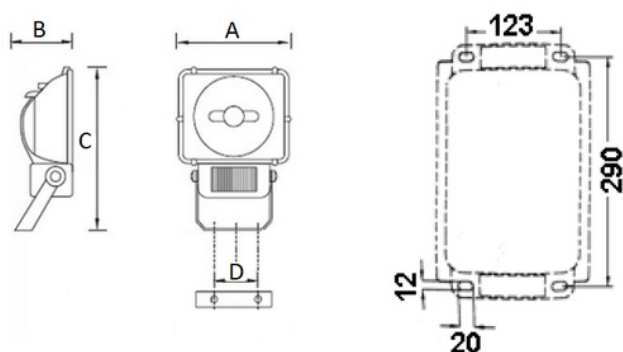
Изображение:



Кривая силы света:



Габаритные характеристики:



| | | |
|------------|-----------------------------|----------------|
| A | Длина | 602 мм |
| B | Ширина | 503 мм |
| C | Высота | 595 мм |
| D | Длина (установочная) | 380 мм |
| Вес | | 39,9 кг |

Параметры

| | | |
|----|---|-----------------|
| 1 | Артикул | 1359000250 |
| 2 | Тип ИС | МГЛ |
| 3 | Цоколь | CABLE |
| 4 | Кол-во ламп | 1 |
| 5 | Мощность светильника | 2000 Вт |
| 6 | Балласт | ЭмПРА |
| 7 | Диммирование | - |
| 8 | Коэффициент мощности (cos φ) | > 0,85 |
| 9 | Переменный/постоянный ток (AC/DC) | Нет |
| 10 | Напряжение питания | 380 В |
| 11 | Класс защиты от поражения током | I |
| 12 | Электромагнитная совместимость (ТР ТС 020/2011) | Да |
| 13 | Климатическое исполнение | УХЛ1 |
| 14 | Температурный режим | от -40 до +40 С |
| 15 | Цвет корпуса | Серый |
| 16 | Класс пожароопасности | П-III |
| 17 | Коэффициент пульсации | <50% |
| 18 | Степень защиты (IP) | IP66 |
| 19 | Ударпрочность | IK08/6,5 Дж |
| 20 | Класс энергоэффективности | A+ |
| 21 | Блок аварийного питания | Нет |
| 22 | Угол обзора | - |
| 23 | Гарантия | 36 мес. |