

UM Sport 1000H R7/17.5° SET

Прожекторы спортивные большой мощности

Описание

UM SPORT - специальные прожекторы для спортивного освещения. Оптические системы данного прожектора созданы специально для применения на спортивных площадках мирового класса. Опция прожектора с блоком горячего переподжига дает возможность лампе мгновенно зажегаться при кратковременном отключении питания.

Установка

Наружный или внутренний монтаж.

Конструкция

Корпус и рамка из литого под давлением алюминия, покрытые порошковой краской. Внутри корпуса расположено импульсное зажигающее устройство. Дроссель и компенсационный конденсатор расположены внутри выносного бокса.

Оптическая часть

Круглосимметричный отражатель из анодированного алюминия. Защитное прозрачное терпированное стекло. Масса блока ПРА — 20,7 кг. Допускается относить блок с ПРА от прожектора UM SPORT на расстояние 50/70 м.

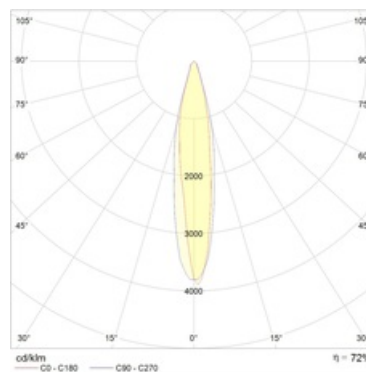
Package

Светильник в сборе. Элемент крепления (лира) входит в комплект поставки. Аббревиатура (without control gear) означает, что светильник идет без блока ПРА, который поставляется отдельно по запросу в отделе продаж. Аббревиатура with HR (without control gear) означает, что светильник идет в комплекте с устройством горячего переподжига без блока ПРА, который поставляется отдельно по запросу в отделе продаж. Аббревиатура with HR SET означает, что светильник идет в комплекте с устройством горячего переподжига и блоком ПРА. Аббревиатура SET означает, что светильник идет в комплекте с блоком ПРА.

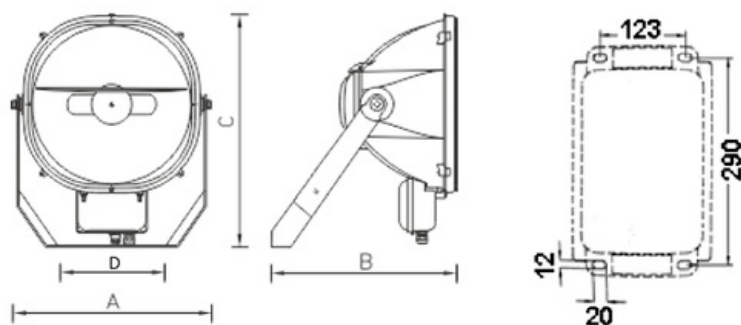
Изображение:



Кривая силы света:



Габаритные характеристики:



A	Длина	535 мм
B	Ширина	625 мм
C	Высота	315 мм
D	Длина (установочная)	120 мм
	Вес	28,4 кг

Параметры

1	Артикул	1367000070
2	Тип ИС	МГЛ
3	Цоколь	CABLE
4	Кол-во ламп	1
5	Мощность светильника	1000 Вт
6	Балласт	ЭмПРА
7	Диммирование	-
8	Коэффициент мощности (cos φ)	> 0,85
9	Переменный/постоянный ток (AC/DC)	Нет
10	Напряжение питания	230 В
11	Класс защиты от поражения током	I
12	Электромагнитная совместимость (ТР ТС 020/2011)	Да
13	Климатическое исполнение	УХЛ1
14	Температурный режим	от -40 до +40 С
15	Цвет корпуса	Металлик
16	Класс пожароопасности	П-III
17	Коэффициент пульсации	<50%
18	Степень защиты (IP)	IP66
19	Ударпрочность	IK08/6,5 Дж
20	Класс энергоэффективности	A+
21	Блок аварийного питания	Нет
22	Угол обзора	-
23	Гарантия	36 мес.