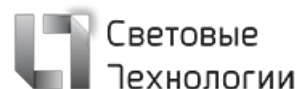


UM Sport 1000H R2/7.5° with HR SET

Прожекторы спортивные с блоком мгновенного перезажигания



Описание

UM SPORT - специальные прожекторы для спортивного освещения. Оптические системы данного прожектора созданы специально для применения на спортивных площадках мирового класса. Опция прожектора с блоком горячего переподжига дает возможность лампе мгновенно зажечься при кратковременном отключении питания.

Установка

Наружный или внутренний монтаж

Конструкция

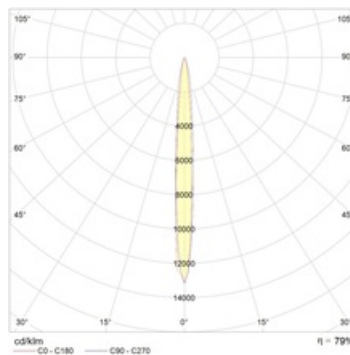
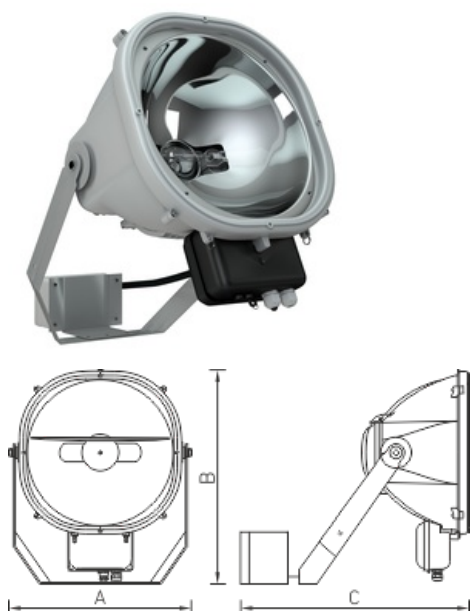
Корпус из литого алюминия, покрытый порошковой краской. Блок мгновенного перезажигания (БМП) располагается на лире прожектора. Дроссель и компенсационный конденсатор расположены в отдельном выносном боксе. Максимальная масса выносного бокса — 20,2 кг. Допускается относить блок ПРА от прожектора UM SPORT на расстояние 50-70 м.

Оптическая часть

Отражатель из анодированного алюминия. Защитное прозрачное темперированное стекло.

Package

Светильник в сборе. Элемент крепления (лира) входит в комплект поставки. Аббревиатура (without control gear) означает, что светильник идет без блока ПРА, который поставляется отдельно по запросу в отделе продаж. Аббревиатура with HR (without control gear) означает, что светильник идет в комплекте с устройством горячего переподжига без блока ПРА, который поставляется отдельно по запросу в отделе продаж. Аббревиатура with HR SET означает, что светильник идет в комплекте с устройством горячего переподжига и блоком ПРА. Аббревиатура SET означает, что светильник идет в комплекте с блоком ПРА.



Габаритные характеристики

Вес	33,4 кг
-----	---------

Параметры

1	Артикул	1367001200
2	Тип ИС	МГЛ
3	Цоколь	CABLE
4	Кол-во ламп	1
5	Мощность светильника	1000 Вт
6	Балласт	ЭмПРА
7	Диммирование	-
8	Коэффициент мощности (cos φ)	> 0,85
9	Переменный/постоянный ток (AC/DC)	Нет
10	Напряжение питания	230 В
11	Класс защиты от поражения током	I
12	Электромагнитная совместимость (ТР ТС 020/2011)	Да
13	Климатическое исполнение	УХЛ1
14	Температурный режим	от -40 до +40 С
15	Цвет корпуса	Металлик
16	Класс пожароопасности	П-III
17	Коэффициент пульсации	<50%
18	Степень защиты (IP)	IP66
19	Ударпрочность	IK08/6,5 Дж
20	Класс энергоэффективности	A+
21	Блок аварийного питания	Нет
22	Угол рассеяния	-
23	Гарантия	36 мес.