

UM Sport 1000H R2/7.5° SET

Прожекторы спортивные большой мощности

Описание

UM SPORT - специальные прожекторы для спортивного освещения. Оптические системы данного прожектора созданы специально для применения на спортивных площадках мирового класса. Опция прожектора с блоком горячего переподжига дает возможность лампе мгновенно зажегаться при кратковременном отключении питания.

Установка

Наружный или внутренний монтаж.

Конструкция

Корпус и рамка из литого под давлением алюминия, покрытые порошковой краской. Внутри корпуса расположено импульсное зажигающее устройство. Дроссель и компенсационный конденсатор расположены внутри выносного бокса.

Оптическая часть

Круглосимметричный отражатель из анодированного алюминия. Защитное прозрачное терпированное стекло. Масса блока ПРА — 20,7 кг. Допускается относить блок с ПРА от прожектора UM SPORT на расстояние 50/70 м.

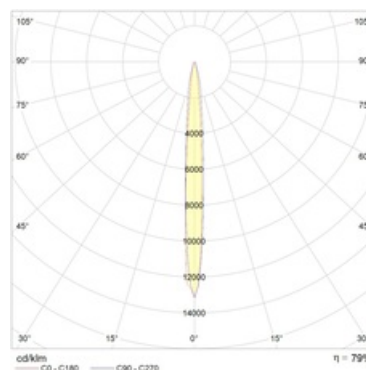
Package

Светильник в сборе. Элемент крепления (лира) входит в комплект поставки. Аббревиатура (without control gear) означает, что светильник идет без блока ПРА, который поставляется отдельно по запросу в отделе продаж. Аббревиатура with HR (without control gear) означает, что светильник идет в комплекте с устройством горячего переподжига без блока ПРА, который поставляется отдельно по запросу в отделе продаж. Аббревиатура with HR SET означает, что светильник идет в комплекте с устройством горячего переподжига и блоком ПРА. Аббревиатура SET означает, что светильник идет в комплекте с блоком ПРА.

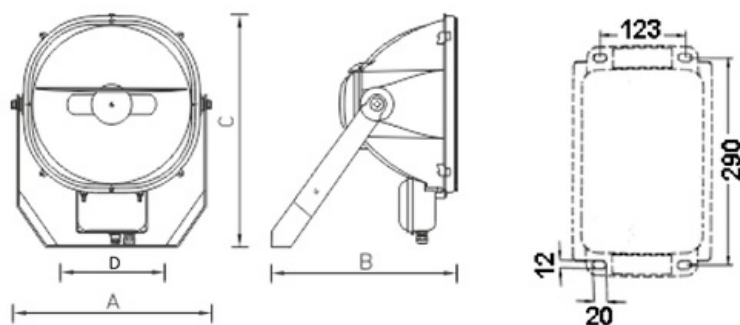
Изображение:



Кривая силы света:



Габаритные характеристики:



| | | |
|---|----------------------|---------|
| A | Длина | 535 мм |
| B | Ширина | 625 мм |
| C | Высота | 315 мм |
| D | Длина (установочная) | 120 мм |
| | Вес | 28,4 кг |

Параметры

| | | |
|----|---|-----------------|
| 1 | Артикул | 1367000020 |
| 2 | Тип ИС | МГЛ |
| 3 | Цоколь | CABLE |
| 4 | Кол-во ламп | 1 |
| 5 | Мощность светильника | 1000 Вт |
| 6 | Балласт | ЭмПРА |
| 7 | Диммирование | - |
| 8 | Коэффициент мощности (cos φ) | > 0,85 |
| 9 | Переменный/постоянный ток (AC/DC) | Нет |
| 10 | Напряжение питания | 230 В |
| 11 | Класс защиты от поражения током | I |
| 12 | Электромагнитная совместимость (ТР ТС 020/2011) | Да |
| 13 | Климатическое исполнение | УХЛ1 |
| 14 | Температурный режим | от -40 до +40 С |
| 15 | Цвет корпуса | Металлик |
| 16 | Класс пожароопасности | П-III |
| 17 | Коэффициент пульсации | <50% |
| 18 | Степень защиты (IP) | IP66 |
| 19 | Ударпрочность | IK08/6,5 Дж |
| 20 | Класс энергоэффективности | A+ |
| 21 | Блок аварийного питания | Нет |
| 22 | Угол обзора | - |
| 23 | Гарантия | 36 мес. |