

TITAN 8 LED OPL 5000K

Светодиодные светильники TITAN со степенью защиты IP65

Описание

Идеальный светильник для сегмента ЖКХ. Может применяться как внутри, так и снаружи здания под навесом (УХЛ2* от - 40 С до +40 С). Корпус светильника максимально защищен от воздействия пыли и влаги (IP65), ударов (IK08) и ультрафиолетового излучения. Энергоэффективность до 100 лм/Вт. Доступные версии с датчиком звука для дополнительной экономии электроэнергии. ВНИМАНИЕ: светильник рассчитан на применение в бытовых (не промышленных) сетях. Уровень пульсаций светового потока более 20% (пригоден для применения в помещениях, где уровень пульсаций не ограничен).

Установка

Крепление на поверхность потолка или стены.

Конструкция

Корпус изготовлен из литого под давлением алюминия.

Оптическая часть

Рассеиватель из опалового (OPL) или прозрачного поликарбоната. Тип светодиодов: SMD.

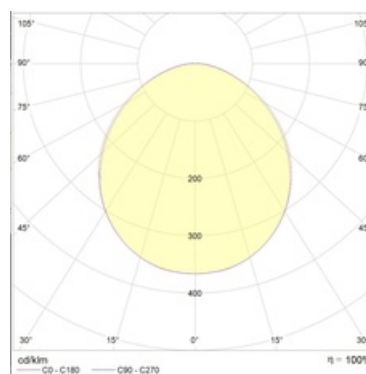
Package

Светильник в сборе. Ключ - шестигранник для установки светильника в комплекте.

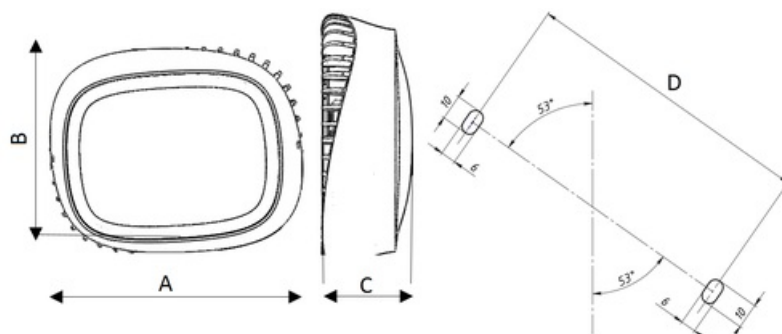
Изображение:



Кривая силы света:



Габаритные характеристики:



A	Длина	155 мм
B	Ширина	130 мм
C	Высота	55 мм
D	Длина (установочная)	118 мм
	Вес	0,6 кг

Параметры

1	Артикул	1670000040
2	Тип ИС	LED
3	Световой поток	750 лм
4	Мощность светильника	9 Вт
5	Энергоэффективность	83 лм/Вт
6	Индекс цветопередачи (CRI)	>80
7	Коррелированная цветовая температура (в сфере)	5000 К
8	Коэффициент мощности (cos φ)	> 0,96
9	Переменный/постоянный ток (AC/DC)	Нет
10	Диммирование	-
11	Напряжение питания	230 В
12	Класс защиты от поражения током	I
13	Электромагнитная совместимость (TP TC 020/2011)	Да
14	Климатическое исполнение	УХЛ2
15	Температурный режим	от -40 до +40 С
16	Цвет корпуса	Металлик
17	Класс пожароопасности	-
18	Коэффициент пульсации	100%
19	Степень защиты (IP)	IP65
20	Ударпрочность	IK08/6,5 Дж
21	Класс энергоэффективности	A+
22	Блок аварийного питания	Нет
23	Угол обзора	D120
24	Гарантия	36 мес.
25	Время работы в аварийном режиме, ч.	-
26	Световой поток в аварийном режиме	-
27	Цвет свечения	Белый