

ТЕОХ FHM/T 70 HF

Регулируемые светильники с концентрирующей оптикой под МГЛ



Описание

Регулируемые светильники с концентрирующей оптикой для установки на шинопровод под МГЛ.

Установка

Светильник устанавливается непосредственно на трехфазный шинопровод euro-DIN с помощью универсального адаптера.

Конструкция

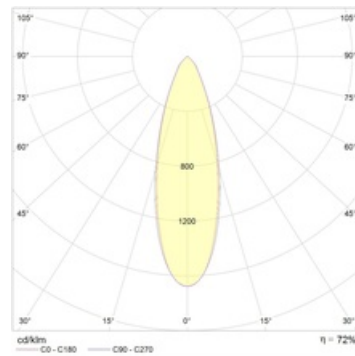
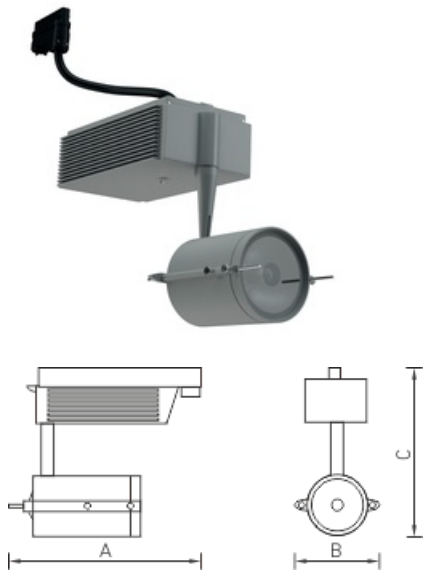
Корпус светильника изготовлен из алюминия и окрашен порошковой краской. Электронный пускорегулирующий аппарат расположен в боксе из поликарбоната.

Оптическая часть

Матовый отражатель из анодированного алюминия с защитным силикатным темперированным стеклом с противоослепляющим матированием.

Package

Светильник в сборе.



Габаритные характеристики

A	Длина	290 мм
B	Ширина	135 мм
C	Высота	260 мм
	Вес	2,0 кг

Параметры

1	Артикул	1253000020
2	Тип ИС	МГЛ
3	Цоколь	G12
4	Кол-во ламп	1
5	Мощность светильника	70 Вт
6	Балласт	ЭПРА
7	Диммирование	-
8	Коэффициент мощности (cos φ)	> 0,95
9	Переменный/постоянный ток (AC/DC)	Нет
10	Напряжение питания	230 В
11	Класс защиты от поражения током	I
12	Электромагнитная совместимость (ТР ТС 020/2011)	Да
13	Климатическое исполнение	УХЛ4
14	Температурный режим	от +5 до +35 С
15	Цвет корпуса	Металлик
16	Класс пожароопасности	-
17	Коэффициент пульсации	<5%
18	Степень защиты (IP)	IP20
19	Ударпрочность	IK02/0,2 Дж
20	Класс энергоэффективности	B...A+
21	Блок аварийного питания	Нет
22	Угол рассеяния	D30
23	Гарантия	36 мес.