

## SOON 07 BL/WH D45 4000K (with driver)

Встраиваемый светодиодный светильник



### Описание

Встраиваемый светодиодный светильник направленного света изготовлен из алюминия, окрашенного матовой краской. Вставная декоративная рамка выполнена из цветного пластика. Оптическая часть закрыта защитным стеклом. Стандартный цвет светильника: WH – белый. Декоративной рамки: BL – черный. Стандартный отражатель – 45 град.

### Установка

Установка в потолок

### Конструкция

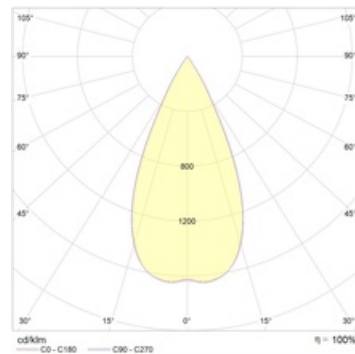
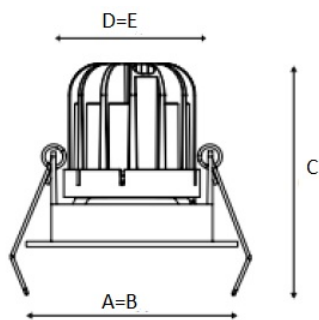
Корпус светильника изготовлен из алюминия, декоративная рамка – из окрашенного белой матовой краской алюминия. Оптическая часть закрыта защитным стеклом. Возможны варианты исполнения с линзой/рефлектором, решеткой, матовым рассеивателем, призмами и т.д.

### Оптическая часть

Линза/Отражатель из полимерного материала

### Package

Светильник в сборе. Может поставляться без драйвера



## Габаритные характеристики

|   |                       |        |
|---|-----------------------|--------|
| A | Длина                 | 80 мм  |
| B | Ширина                | 80 мм  |
| C | Высота                | 76 мм  |
| D | Длина (установочная)  | 68 мм  |
| E | Ширина (установочная) | 68 мм  |
|   | Вес                   | 0,3 кг |

## Параметры

|    |   |               |
|----|---|---------------|
| 1  | Артикул   | 1442000140    |
| 2  | Тип ИС  | LED           |
| 3  | Световой поток                                  | 725 лм        |
| 4  | Мощность светильника                            | 9 Вт          |
| 5  | Энергоэффективность                             | 81 лм/Вт      |
| 6  | Индекс цветопередачи (CRI)                      | >80           |
| 7  | Коррелированная цветовая температура (в сфере)  | 4000 К        |
| 8  | Коэффициент мощности (cos φ)                    | > 0,90        |
| 9  | Переменный/постоянный ток (AC/DC)               | Нет           |
| 10 | Диммирование                                    | -             |
| 11 | Напряжение питания                              | 230 В         |
| 12 | Класс защиты от поражения током                 | II            |
| 13 | Электромагнитная совместимость (TP TC 020/2011) | Нет           |
| 14 | Климатическое исполнение                        | УХЛ4          |
| 15 | Температурный режим                             | от 0 до +40 С |
| 16 | Цвет корпуса                                    | Черный        |
| 17 | Класс пожароопасности                           | П-III         |
| 18 | Коэффициент пульсации                           | <5%           |
| 19 | Степень защиты (IP)                             | IP20          |
| 20 | Ударопрочность                                  | IK02/0,2 Дж   |
| 21 | Класс энергоэффективности                       | A+            |
| 22 | Пусковой ток                                    | 30 А          |
| 23 | Время импульса пускового тока                   | 1,5 мкс       |
| 24 | Блок аварийного питания                         | Нет           |
| 25 | Угол рассеяния                                  | D45           |
| 26 | Гарантия  | 36 мес.       |
| 27 | Время работы в аварийном режиме, ч.             | -             |
| 28 | Световой поток в аварийном режиме               | -             |
| 29 | Color of light                                  | Белый         |