

SNS LED 4M 30 W D40 4000K

Светодиодные светильники серии CARDAN



Описание

Светодиодный светильник типа CARDAN с возможностью регулирования направления светового потока. Преимуществом серии является наличие четырех вариантов углов рефлектора, от узкого (10 градусов) до широкого (70 градусов), что позволяет благодаря светильникам одного типа реализовывать различные сцены освещения, как общего, так и акцентного.

Установка

Встраиваются в подшивные потолки из гипсокартона.

Конструкция

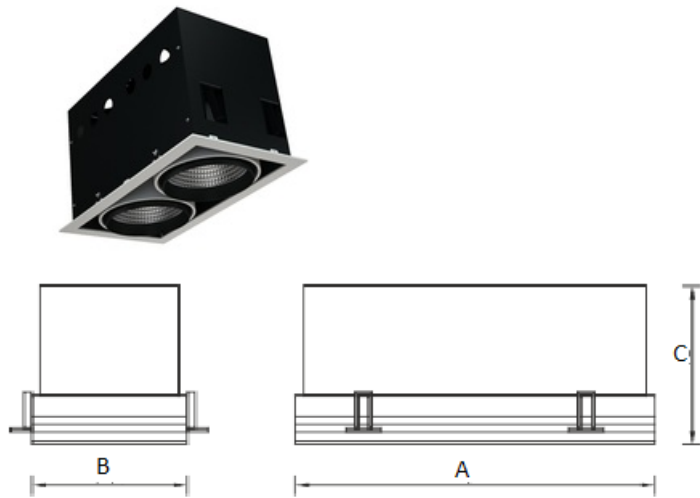
Цельнометаллический сварной корпус из листовой стали, покрытый белой порошковой краской. Оптическая часть отклоняется на 30 градусов от горизонтальной оси.

Оптическая часть

Рассеиватель: силикатное темперированное стекло. Тип светодиодов: COB. Углы рефлектора: 10, 20, 40, 70 град.

Package

Светильник в сборе.



Габаритные характеристики

A	Длина	461 мм
B	Ширина	145 мм
C	Высота	163 мм
D	Длина (установочная)	443 мм
E	Ширина (установочная)	125 мм
	Вес	5,5 кг

Параметры

1	Артикул	1159000180
2	Тип ИС	LED
3	Световой поток	9500 лм
4	Мощность светильника	116 Вт
5	Энергоэффективность	82 лм/Вт
6	Индекс цветопередачи (CRI)	>80
7	Коррелированная цветовая температура (в сфере)	4000 К
8	Коэффициент мощности (cos φ)	> 0,97
9	Переменный/постоянный ток (AC/DC)	Да
10	Диммирование	-
11	Напряжение питания	230 В
12	Класс защиты от поражения током	I
13	Электромагнитная совместимость (TP TC 020/2011)	Да
14	Климатическое исполнение	УХЛ4
15	Температурный режим	от +5 до +35 С
16	Цвет корпуса	Белый
17	Класс пожароопасности	-
18	Коэффициент пульсации	<5%
19	Степень защиты (IP)	IP20
20	Ударопрочность	IK02/0,2 Дж
21	Класс энергоэффективности	A
22	Пусковой ток	15 А
23	Время импульса пускового тока	300 мкс
24	Блок аварийного питания	Нет
25	Угол рассеяния	D40
26	Гарантия	36 мес.
27	Время работы в аварийном режиме, ч.	-
28	Световой поток в аварийном режиме	-
29	Color of light	Белый