

SLICK.PRS ECO LED 45 EM Ex 5000K

Взрывозащищенные светодиодные светильники



Описание

Взрывозащищенные светильники серии SLICK ECO LED Ex предназначены для освещения взрывоопасных зон всех классов помещений и наружных установок предприятий нефтегазовой и нефтехимической отрасли согласно маркировке взрывозащиты.

Установка

Крепление светильника непосредственно на поверхность потолка или стен с помощью монтажных пластин. Возможна установка светильника на тросовый подвес. Под заказ возможно изготовление светильника со сквозной проводкой.

Конструкция

Светильник имеет корпус, изготовленный из литого алюминиевого сплава без примесей меди, в котором смонтированы светодиодный модуль и пускорегулирующая аппаратура. Корпус окрашен молотковой краской. Рассеиватель выполнен из поликарбоната.

Оптическая часть

Микропризматический рассеиватель из поликарбоната. Тип светодиодов: SMD.

Маркировка взрывозащиты

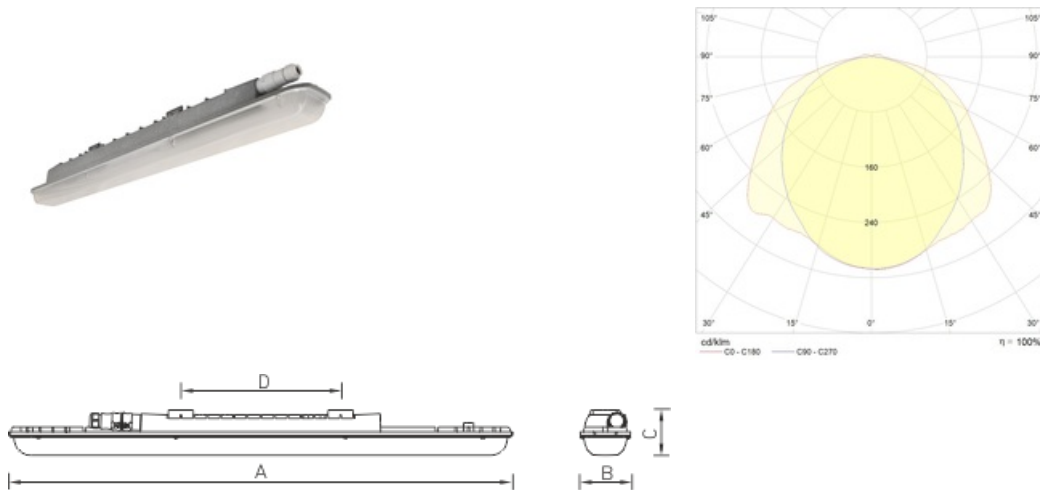
2 Ex nR II T6 Gc / Ex tb IIIC Ta 80 C Db X

Дополнительная информация

Взрывозащита обеспечивается видами защиты «nR», «t». Зоны применения: по газу –2; по пыли –22 по ГОСТ Р МЭК 60079. Встроенный сточник питания. Внутреннее и внешнее заземление, винты M5x1,5.

Package

В комплект поставки входят коннекторы для подвода питания.



Габаритные характеристики

A	Длина	953 мм
B	Ширина	96 мм
C	Высота	105 мм
D	Длина (установочная)	302 мм
	Вес	4,3 кг

Параметры

1	Артикул	1631000810
2	Маркировка по газу	2 Ex nR II T6 Gc
3	Маркировка по пыли	Ex tb IIIC T80 C Db X
4	Маркировка по рудничному газу и угольной пыли	-
5	Тип ИС	LED
6	Световой поток	5200 лм
7	Мощность светильника	42 Вт
8	Энергоэффективность	124 лм/Вт
9	Индекс цветопередачи (CRI)	>70
10	Коррелированная цветовая температура (в сфере)	5000 К
11	Коэффициент мощности (cos φ)	> 0,97
12	Переменный/постоянный ток (AC/DC)	Да
13	Диммирование	-
14	Напряжение питания	230 В
15	Класс защиты от поражения током	I
16	Климатическое исполнение	УХЛ1
17	Температурный режим	от -40 до +55 С
18	Цвет корпуса	Серый
19	Класс пожароопасности	-
20	Коэффициент пульсации	<5%
21	Степень защиты (IP)	IP66
22	Ударопрочность	IK08/7 Дж
23	Класс энергоэффективности	A+
24	Пусковой ток	25 А
25	Блок аварийного питания	Да
26	Угол рассеяния	D120
27	Гарантия	36 мес.