

# REFLECT LED 1500 3000K



Светодиодная подвесная модульная система отраженного света REFLECT

### Описание

Светодиодная подвесная модульная система для освещения офисных помещений класса А, кабинетов VIP-персон, шоу румов. В светильнике сочетаются дизайнерская внешность, высокая эффективность (>100 лм) и сверхкомфортный отраженный свет. Светильник REFLECT LED - когда свет и пространство на одной волне.

### Установка

Монтируется на поверхность потолка на тросовых подвесах.

### Конструкция

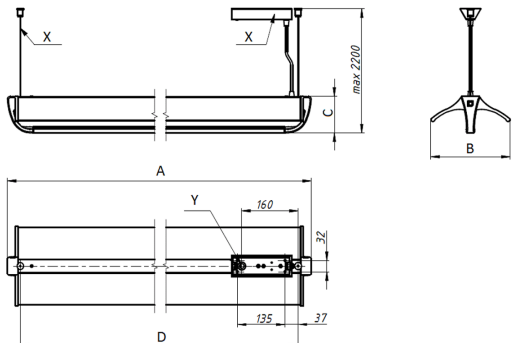
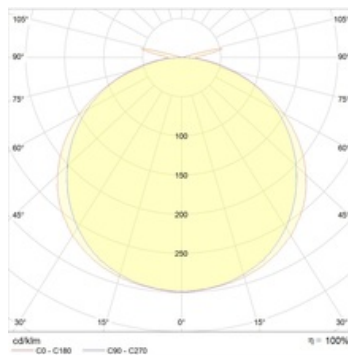
Корпус светильника изготовлен из алюминиевого профиля, окрашенного порошковой краской цвета металлик. Торцевые крышки выполнены из алюминия методом литья под давлением. Драйвер расположен внутри корпуса светильника.

### Оптическая часть

Светодиодный модуль установлен на алюминиевом радиаторе и закрыт опаловым рассеивателем из ПММА, который исключает отражение отдельных светодиодов. В качестве отражающего материала используется белый матированный алюминий White Optics. Тип светодиодов: SMD.

### Package

Система подвесов входит в комплект светильника. При установке в линию необходимо использовать модули: CS – начальный элемент модульной системы, светильник с одной торцевой крышкой, комплектом соединительных элементов и вводом питания; CL – конечный элемент модульной системы, светильник с одной торцевой крышкой и комплектом соединительных элементов; SE – основной элемент модульной системы, светильник без торцевых крышек, с комплектом соединительных элементов. Максимальное количество светильников, объединяющихся в одну световую линию со сквозной проводкой – 60 шт.



## Габаритные характеристики

A	Длина	1642 мм
B	Ширина	224 мм
C	Высота	107 мм
D	Длина (установочная)	1554 мм
	Вес	6,5 кг

## Параметры

1	Артикул	1323000140
2	Тип ИС	LED
3	Световой поток	3600 лм
4	Мощность светильника	36 Вт
5	Энергоэффективность	100 лм/Вт
6	Индекс цветопередачи (CRI)	>80
7	Коррелированная цветовая температура (в сфере)	3000 К
8	Коэффициент мощности (cos φ)	> 0,97
9	Переменный/постоянный ток (AC/DC)	Да
10	Диммирование	-
11	Напряжение питания	230 В
12	Класс защиты от поражения током	I
13	Электромагнитная совместимость (TR TC 020/2011)	Да
14	Климатическое исполнение	УХЛ4
15	Температурный режим	от +5 до +35 С
16	Цвет корпуса	Металлик
17	Класс пожароопасности	-
18	Коэффициент пульсации	<5%
19	Степень защиты (IP)	IP20
20	Ударопрочность	IK02/0,2 Дж
21	Класс энергоэффективности	A+
22	Пусковой ток	35 А
23	Время импульса пускового тока	3 мкс
24	Блок аварийного питания	Нет
25	Угол рассеяния	D120
26	Гарантия	36 мес.
27	Время работы в аварийном режиме, ч.	-
28	Световой поток в аварийном режиме	-
29	Color of light	Белый