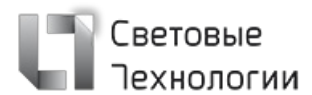


## QUO IP65/IP20 07 WH D45 3000K (with driver) EM3

Встраиваемый светодиодный светильник



### Описание

Встраиваемый светодиодный светильник направленного света изготовлен из алюминия, окрашенного матовой краской. Оптическая часть закрыта защитным матовым полупрозрачным стеклом. Стандартный цвет: WH – белый. Стандартный отражатель – 45 град. Защита от проникновения по оптической части - IP 65.

### Установка

Установка в потолок

### Конструкция

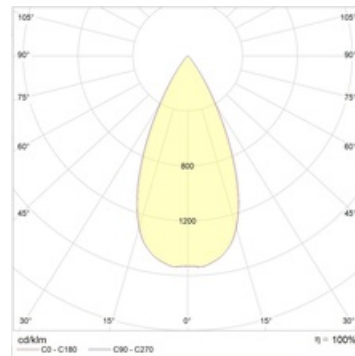
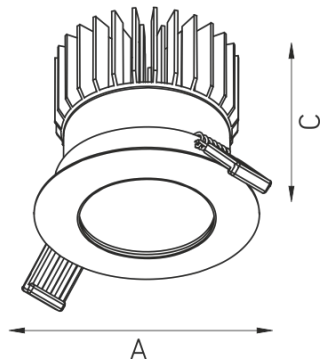
Корпус светильника изготовлен из алюминия, декоративная рамка – из окрашенного белой матовой краской алюминия. Оптическая часть закрыта защитным стеклом. Возможны варианты исполнения с линзой/рефлектором, решеткой, матовым рассеивателем, призмами и т.д.

### Оптическая часть

Линза/Отражатель из полимерного материала

### Package

Светильник в сборе. Может поставляться без драйвера



**Габаритные характеристики**

|   |                        |        |
|---|------------------------|--------|
| A | Диаметр                | 65 мм  |
| C | Высота                 | 39 мм  |
| D | Диаметр (установочный) | 58 мм  |
|   | Вес                    | 0,9 кг |

**Параметры**

|    |   |                |
|----|---|----------------|
| 1  | Артикул   | 1507000940     |
| 2  | Тип ИС  | LED            |
| 3  | Световой поток                                  | 725 лм         |
| 4  | Мощность светильника                            | 9 Вт           |
| 5  | Энергоэффективность                             | 81 лм/Вт       |
| 6  | Индекс цветопередачи (CRI)                      | >80            |
| 7  | Коррелированная цветовая температура (в сфере)  | 3000 К         |
| 8  | Коэффициент мощности (cos φ)                    | > 0,80         |
| 9  | Переменный/постоянный ток (AC/DC)               | Нет            |
| 10 | Диммирование                                    | -              |
| 11 | Напряжение питания                              | 230 В          |
| 12 | Класс защиты от поражения током                 | II             |
| 13 | Электромагнитная совместимость (TR TC 020/2011) | Да             |
| 14 | Климатическое исполнение                        | УХЛ4           |
| 15 | Температурный режим                             | от +5 до +35 С |
| 16 | Цвет корпуса                                    | Белый          |
| 17 | Класс пожароопасности                           | П-III          |
| 18 | Коэффициент пульсации                           | <5%            |
| 19 | Степень защиты (IP)                             | IP65/IP20      |
| 20 | Ударопрочность                                  | IK02/0,2 Дж    |
| 21 | Класс энергоэффективности                       | A+             |
| 22 | Пусковой ток                                    | 30 А           |
| 23 | Время импульса пускового тока                   | 1,5 мкс        |
| 24 | Блок аварийного питания                         | Да             |
| 25 | Угол рассеяния                                  | D45            |
| 26 | Гарантия  | 36 мес.        |
| 27 | Время работы в аварийном режиме, ч.             | 3              |
| 28 | Световой поток в аварийном режиме               | 10% лм         |
| 29 | Color of light                                  | Белый          |