

QUO 07 WH D45 3000K (with driver)

Встраиваемый светодиодный светильник



Описание

Встраиваемый светильник направленного света. Корпус светильника изготовлен из алюминия, декоративная рамка – из окрашенного белой матовой краской алюминия. Оптическая часть закрыта защитным стеклом.

Установка

Установка в потолок

Конструкция

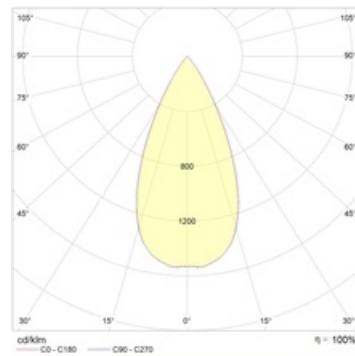
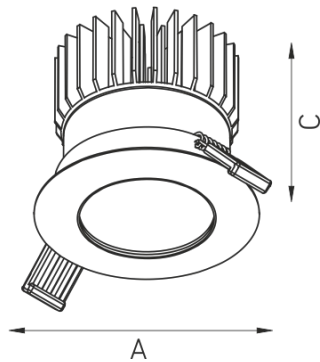
Корпус светильника изготовлен из алюминия, декоративная рамка – из окрашенного белой матовой краской алюминия. Оптическая часть закрыта защитным стеклом.

Оптическая часть

Линза/Отражатель из полимерного материала

Package

Светильник в сборе. Может поставляться без драйвера



Габаритные характеристики

A	Диаметр	65 мм
C	Высота	56 мм
D	Диаметр (установочный)	58 мм
	Вес	0,4 кг

Параметры

1	Артикул	1507000370
2	Тип ИС	LED
3	Световой поток	725 лм
4	Мощность светильника	9 Вт
5	Энергоэффективность	81 лм/Вт
6	Индекс цветопередачи (CRI)	>80
7	Коррелированная цветовая температура (в сфере)	3000 К
8	Коэффициент мощности (cos φ)	> 0,90
9	Переменный/постоянный ток (AC/DC)	Нет
10	Диммирование	-
11	Напряжение питания	230 В
12	Класс защиты от поражения током	II
13	Электромагнитная совместимость (TR TC 020/2011)	Да
14	Климатическое исполнение	УХЛ4
15	Температурный режим	от +5 до +35 С
16	Цвет корпуса	Белый
17	Класс пожароопасности	П-III
18	Коэффициент пульсации	<5%
19	Степень защиты (IP)	IP20
20	Ударопрочность	IK02/0,2 Дж
21	Класс энергоэффективности	A+
22	Пусковой ток	30 А
23	Время импульса пускового тока	1,5 мкс
24	Блок аварийного питания	Нет
25	Угол рассеяния	D45
26	Гарантия	36 мес.
27	Время работы в аварийном режиме, ч.	-
28	Световой поток в аварийном режиме	-
29	Color of light	Белый