

## PROFILE 60L P LED 2400 BL 4000K

### Светодиодная профильная система

#### Описание

Подвесная профильная модульная светодиодная система для создания как декоративных световых эффектов, так и для основного освещения. Корпус изготовлен из экструдированного анодированного алюминия, опаловый рассеиватель из ПММА. Решение для освещения офисных помещений, переговорных, коридоров, холлов и фойе. Ширина световой линии 60мм.

#### Установка

Подвешивается на тросах к потолку (max 2 м).

#### Конструкция

Корпус изготовлен из экструдированного анодированного алюминиевого профиля, опаловый рассеиватель из поликарбонатного профиля. Драйвер входит в состав светильника в качестве потолочной чаши. Для светильника доступна модификация под покраску корпуса в RAL.

#### Оптическая часть

Рассеиватель из экструдированного поликарбонатного профиля, который исключает видимость отдельных светодиодов. Тип светодиодов: SMD.

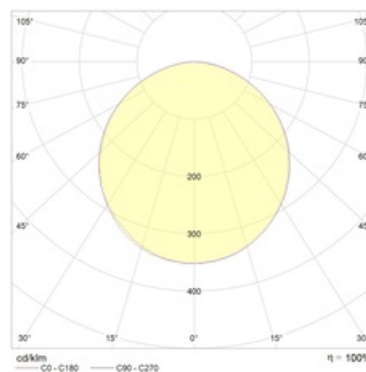
#### Package

Светильник в сборе.

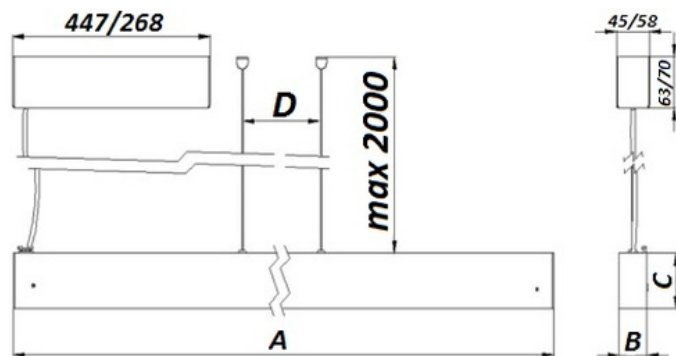
#### Изображение:



#### Кривая силы света:



#### Габаритные характеристики:



A	Длина	2418 мм
B	Ширина	60 мм
C	Высота	68 мм
D	Длина (установочная)	1050 мм
E	Ширина (установочная)	413 мм
	Вес	5,7 кг

# Параметры

1	Артикул	1248004380
2	Тип ИС	LED
3	Световой поток	4900 лм
4	Мощность светильника	56 Вт
5	Энергоэффективность	88 лм/Вт
6	Индекс цветопередачи (CRI)	>80
7	Коррелированная цветовая температура (в сфере)	4000 К
8	Коэффициент мощности (cos φ)	> 0,96
9	Переменный/постоянный ток (AC/DC)	Нет
10	Диммирование	-
11	Напряжение питания	230 В
12	Класс защиты от поражения током	I
13	Электромагнитная совместимость (TP TC 020/2011)	Да
14	Климатическое исполнение	УХЛ4
15	Температурный режим	от +5 до +35 С
16	Цвет корпуса	Черный
17	Класс пожароопасности	П-III
18	Коэффициент пульсации	<5%
19	Степень защиты (IP)	IP20
20	Ударпрочность	IK02/0,2 Дж
21	Класс энергоэффективности	A
22	Блок аварийного питания	Нет
23	Угол обзора	D120
24	Гарантия	36 мес.
25	Время работы в аварийном режиме, ч.	-
26	Световой поток в аварийном режиме	-
27	Цвет свечения	Белый