

## PROFILE 60L P LED 600 4000K

### Светодиодная профильная система

#### Описание

Подвесная профильная модульная светодиодная система для создания как декоративных световых эффектов, так и для основного освещения. Корпус изготовлен из экструдированного анодированного алюминия, опаловый рассеиватель из ПММА. Решение для освещения офисных помещений, переговорных, коридоров, холлов и фойе. Ширина световой линии 60мм.

#### Установка

Подвешивается на тросах к потолку (max 2 м).

#### Конструкция

Корпус изготовлен из экструдированного анодированного алюминиевого профиля, опаловый рассеиватель из поликарбонатного профиля. Драйвер входит в состав светильника в качестве потолочной чаши. Для светильника доступна модификация под покраску корпуса в RAL.

#### Оптическая часть

Рассеиватель из экструдированного поликарбонатного профиля, который исключает видимость отдельных светодиодов. Тип светодиодов: SMD.

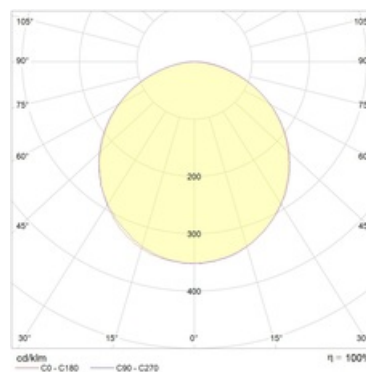
#### Package

Светильник в сборе.

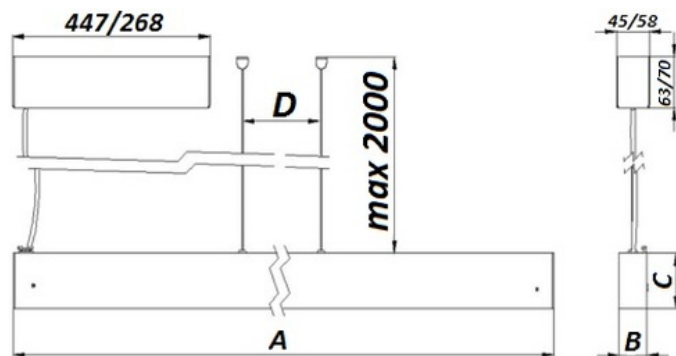
#### Изображение:



#### Кривая силы света:



#### Габаритные характеристики:



A	Длина	610 мм
B	Ширина	60 мм
C	Высота	68 мм
D	Длина (установочная)	300 мм
E	Ширина (установочная)	235 мм
	Вес	1,4 кг

# Параметры

1	Артикул	1248001320
2	Тип ИС	LED
3	Световой поток	1250 лм
4	Мощность светильника	14 Вт
5	Энергоэффективность	89 лм/Вт
6	Индекс цветопередачи (CRI)	>80
7	Коррелированная цветовая температура (в сфере)	4000 К
8	Коэффициент мощности (cos φ)	> 0,94
9	Переменный/постоянный ток (AC/DC)	Нет
10	Диммирование	-
11	Напряжение питания	230 В
12	Класс защиты от поражения током	I
13	Электромагнитная совместимость (TP TC 020/2011)	Да
14	Климатическое исполнение	УХЛ4
15	Температурный режим	от 0 до +40 С
16	Цвет корпуса	Металлик
17	Класс пожароопасности	П-III
18	Коэффициент пульсации	<5%
19	Степень защиты (IP)	IP20
20	Ударопрочность	IK02/0,2 Дж
21	Класс энергоэффективности	A+
22	Пусковой ток	43 А
23	Время импульса пускового тока	2,3 мкс
24	Блок аварийного питания	Нет
25	Угол обзора	D120
26	Гарантия	36 мес.
27	Время работы в аварийном режиме, ч.	-
28	Световой поток в аварийном режиме	-
29	Цвет свечения	Белый