

PROFILE 60L P LED 1200 4000K

Светодиодная профильная система

Описание

Подвесная профильная модульная светодиодная система для создания как декоративных световых эффектов, так и для основного освещения. Корпус изготовлен из экструдированного анодированного алюминия, опаловый рассеиватель из ПММА. Решение для освещения офисных помещений, переговорных, коридоров, холлов и фойе. Ширина световой линии 60мм.

Установка

Подвешивается на тросах к потолку (max 2 м).

Конструкция

Корпус изготовлен из экструдированного анодированного алюминиевого профиля, опаловый рассеиватель из поликарбонатного профиля. Драйвер входит в состав светильника в качестве потолочной чаши. Для светильника доступна модификация под покраску корпуса в RAL.

Оптическая часть

Рассеиватель из экструдированного поликарбонатного профиля, который исключает видимость отдельных светодиодов. Тип светодиодов: SMD.

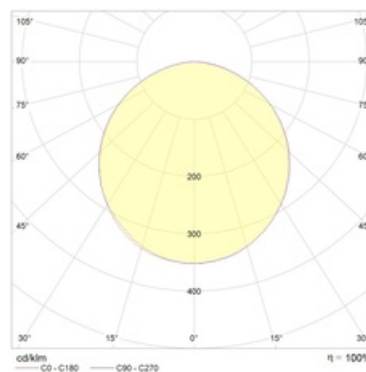
Package

Светильник в сборе.

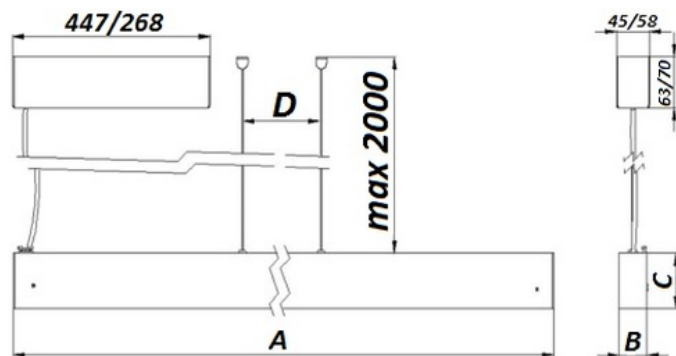
Изображение:



Кривая силы света:



Габаритные характеристики:



| | | |
|---|-----------------------|---------|
| A | Длина | 1212 мм |
| B | Ширина | 60 мм |
| C | Высота | 68 мм |
| D | Длина (установочная) | 900 мм |
| E | Ширина (установочная) | 235 мм |
| | Вес | 2,9 кг |

Параметры

| | | |
|----|---|---------------|
| 1 | Артикул | 1248001340 |
| 2 | Тип ИС | LED |
| 3 | Световой поток | 2500 лм |
| 4 | Мощность светильника | 28 Вт |
| 5 | Энергоэффективность | 89 лм/Вт |
| 6 | Индекс цветопередачи (CRI) | >80 |
| 7 | Коррелированная цветовая температура (в сфере) | 4000 К |
| 8 | Коэффициент мощности (cos φ) | > 0,94 |
| 9 | Переменный/постоянный ток (AC/DC) | Нет |
| 10 | Диммирование | - |
| 11 | Напряжение питания | 230 В |
| 12 | Класс защиты от поражения током | I |
| 13 | Электромагнитная совместимость (TR TC 020/2011) | Да |
| 14 | Климатическое исполнение | УХЛ4 |
| 15 | Температурный режим | от 0 до +40 С |
| 16 | Цвет корпуса | Металлик |
| 17 | Класс пожароопасности | П-III |
| 18 | Коэффициент пульсации | <5% |
| 19 | Степень защиты (IP) | IP20 |
| 20 | Ударопрочность | IK02/0,2 Дж |
| 21 | Класс энергоэффективности | A+ |
| 22 | Блок аварийного питания | Нет |
| 23 | Угол обзора | D120 |
| 24 | Гарантия | 36 мес. |
| 25 | Время работы в аварийном режиме, ч. | - |
| 26 | Световой поток в аварийном режиме | - |
| 27 | Цвет свечения | Белый |