

## PLW 005

### Настенный гипсовый светильник

#### Описание

Настенный светильник отраженного света. Корпус светильника изготовлен из гипса, установочная арматура окрашена белой краской. Допускается покраска гипсовой поверхности светильника после ее обработки грунтовкой.

#### Установка

Устанавливается на стену

#### Конструкция

Настенный светильник из гипса. Источник света - линейная люминесцентная лампа. Электронный балласт располагается в корпусе светильника. Крепление светильника осуществляется через монтажную планку.

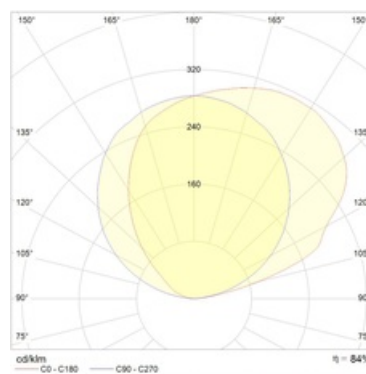
#### Package

Светильник в сборе.

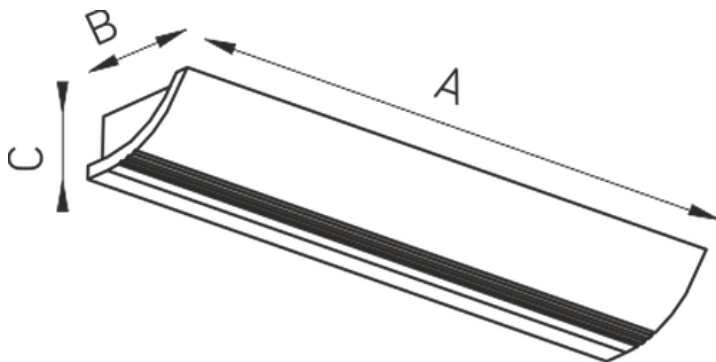
#### Изображение:



#### Кривая силы света:



#### Габаритные характеристики:



A	Длина	665 мм
B	Ширина	125 мм
C	Высота	60 мм
	Вес	2,4 кг

# Параметры

1	Артикул	1537000050
2	Тип ИС	ЛЛ
3	Цоколь	G5
4	Кол-во ламп	1
5	Мощность светильника	14 Вт
6	Балласт	ЭПРА
7	Диммирование	-
8	Коэффициент мощности (cos φ)	> 0,90
9	Переменный/постоянный ток (AC/DC)	Нет
10	Напряжение питания	230 В
11	Класс защиты от поражения током	I
12	Электромагнитная совместимость (ТР ТС 020/2011)	Да
13	Климатическое исполнение	УХЛ4
14	Температурный режим	от +5 до +35 С
15	Цвет корпуса	Белый
16	Класс пожароопасности	П-III
17	Коэффициент пульсации	<10%
18	Степень защиты (IP)	IP20
19	Ударпрочность	IK02/0,2 Дж
20	Класс энергоэффективности	A...A+
21	Блок аварийного питания	Нет
22	Угол обзора	-
23	Гарантия	36 мес.