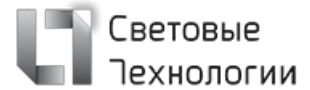


PHANTOM LED 35 CH CF

Подвесной светильник с изменяемой цветовой температурой и рассеивателем из полиэтилена



Описание

Подвесной светильник, создающий диффузное освещение. Опаловый рассеиватель из полиэтилена, изготовленный методом ротационного формования. Установочная плата из окрашенного белой матовой краской металла. Серия CF обозначает возможность изменения цветовой температуры света в диапазоне от 2700K до 5700K в рамках DALI системе управления светильниками. PHANTOM LED CF может являться частью автоматизированной инновационной DALI системы управления освещением, где имитируется солнечный цикл изменения цветовой температуры в течении дня, так же доступна возможность ручного управления цветовой температурой светильника с помощью DALI DT8 приборов управления освещением.

Установка

На потолок на подвесах. Для регулирования цветовой температурой светильника необходима DALI система управления освещением, которая поддерживает последнюю редакцию DALI стандарта EN62386 Part 209 в плане управления цветовой температурой DALI Device Type 8 (DALI DT8).

Конструкция

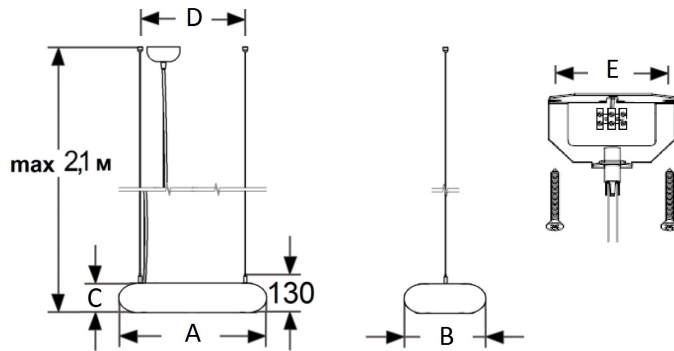
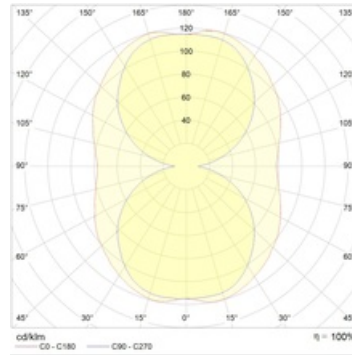
Рассеиватель крепится к металлической арматуре, внутри которой находится пускорегулирующая аппаратура.

Оптическая часть

Опаловый рассеиватель из полиэтилена.

Package

Светильник в сборе.



Габаритные характеристики

A	Длина	1400 мм
B	Ширина	280 мм
C	Высота	130 мм
D	Длина (установочная)	1100 мм
E	Ширина (установочная)	65 мм
	Вес	6,5 кг

Параметры

1	Артикул	1246000010
2	Тип ИС	LED
3	Световой поток	5000 лм
4	Мощность светильника	35 Вт
5	Энергоэффективность	143 лм/Вт
6	Индекс цветопередачи (CRI)	>80
7	Коррелированная цветовая температура (в сфере)	2700-5700 К
8	Коэффициент мощности (cos φ)	> 0,95
9	Переменный/постоянный ток (AC/DC)	Нет
10	Диммирование	Протокол DALI DT8
11	Напряжение питания	230 В
12	Класс защиты от поражения током	I
13	Электромагнитная совместимость (ТР ТС 020/2011)	Да
14	Климатическое исполнение	УХЛ4
15	Температурный режим	от +5 до +35 С
16	Цвет корпуса	Белый
17	Класс пожароопасности	-
18	Коэффициент пульсации	<5%
19	Степень защиты (IP)	IP40
20	Ударопрочность	IK02/0,2 Дж
21	Класс энергоэффективности	A++
22	Пусковой ток	42 А
23	Время импульса пускового тока	189 мкс
24	Блок аварийного питания	Нет
25	Угол рассеяния	D120
26	Гарантия	36 мес.
27	Время работы в аварийном режиме, ч.	-
28	Световой поток в аварийном режиме	-
29	Color of light	Белый