

# ORION LED 40B Ex

Взрывозащищенные светодиодные светильники



### Описание

Светильники серии ORION предназначены для освещения взрывоопасных зон всех классов помещений и наружных установок предприятий нефтегазовой и нефтехимической отрасли согласно маркировке взрывозащиты

### Установка

Универсальный способ крепления на скобе с фиксацией угла наклона светильника.

### Конструкция

Светильники состоят из алюминиевого корпуса, плафона из боросиликатного ударопрочного стекла и элементов крепления. Светодиодный модуль, пускорегулирующая аппаратура и клеммные зажимы для подключения питания расположены в отдельных взрывонепроницаемых объемах. Вводное отделение кабеля закрыто крышкой. Крепежные элементы выполнены из коррозионно стойкой стали. Светильник имеет универсальную монтажную скобу, изготовленную из листовой коррозионно стойкой стали.

### Оптическая часть

Рассеиватель из закаленного ударопрочного боросиликатного стекла.

### Маркировка взрывозащиты

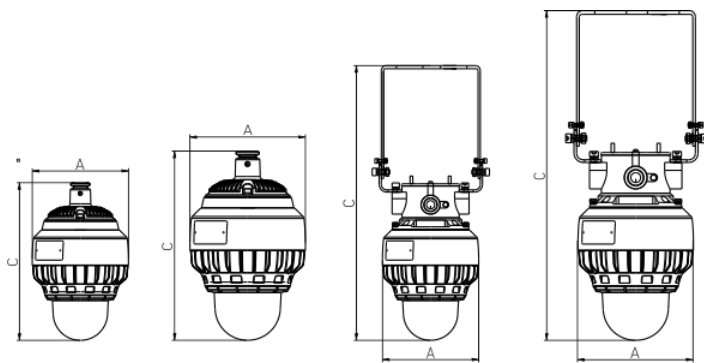
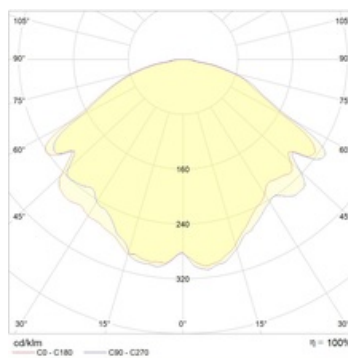
1 Ex d IIC T5 Gb / Ex tb IIIC Ta 100 C Db

### Дополнительная информация

Отверстия для ввода питающего кабеля: M25x1,5 (4 шт.)

### Package

В случае трубного крепления светильники поставляются в комплекте с кабельным вводом для трубной проводки LT-EBM2M2GBNS.



## Габаритные характеристики

A	Диаметр	175 мм
C	Высота	498 мм
D	Длина (установочная)	110 мм
E	Ширина (установочная)	59 мм
	Вес	4,9 кг

## Параметры

1	Артикул	1585000130
2	Маркировка по газу	1 Ex d IIC T6 Gb
3	Маркировка по пыли	Ex tb IIIC T80 C Db
4	Маркировка по рудничному газу и угольной пыли	-
5	Тип ИС	LED
6	Световой поток	3950 лм
7	Мощность светильника	40 Вт
8	Энергоэффективность	99 лм/Вт
9	Индекс цветопередачи (CRI)	>80
10	Коррелированная цветовая температура (в сфере)	5000 К
11	Коэффициент мощности (cos φ)	> 0,99
12	Переменный/постоянный ток (AC/DC)	Нет
13	Диммирование	-
14	Напряжение питания	230 В
15	Класс защиты от поражения током	I
16	Климатическое исполнение	УХЛ1
17	Температурный режим	от -60 до +55 С
18	Цвет корпуса	Серый
19	Класс пожароопасности	П-IIa
20	Коэффициент пульсации	<5%
21	Степень защиты (IP)	IP66
22	Ударопрочность	IK08/7 Дж
23	Класс энергоэффективности	A+
24	Пусковой ток	-
25	Блок аварийного питания	Нет
26	Угол рассеяния	D120
27	Гарантия	18 мес.