

ORION LED 20B Ex

Взрывозащищенные светодиодные светильники



Описание

Светильники серии ORION предназначены для освещения взрывоопасных зон всех классов помещений и наружных установок предприятий нефтегазовой и нефтехимической отрасли согласно маркировке взрывозащиты

Установка

Универсальный способ крепления на скобе с фиксацией угла наклона светильника.

Конструкция

Светильники состоят из алюминиевого корпуса, плафона из боросиликатного ударопрочного стекла и элементов крепления. Светодиодный модуль, пускорегулирующая аппаратура и клеммные зажимы для подключения питания расположены в отдельных взрывонепроницаемых объемах. Вводное отделение кабеля закрыто крышкой. Крепежные элементы выполнены из коррозионно стойкой стали. Светильник имеет универсальную монтажную скобу, изготовленную из листовой коррозионно стойкой стали.

Оптическая часть

Рассеиватель из закаленного ударопрочного боросиликатного стекла.

Маркировка взрывозащиты

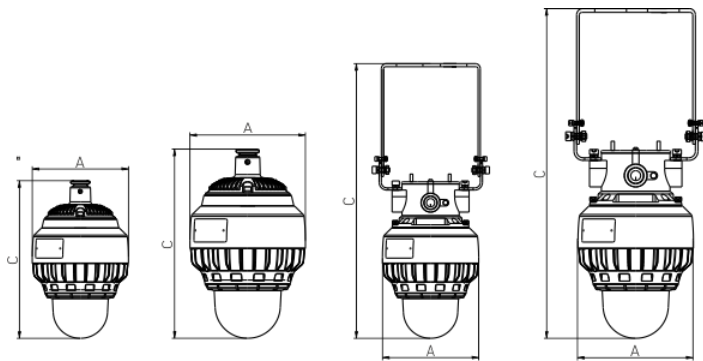
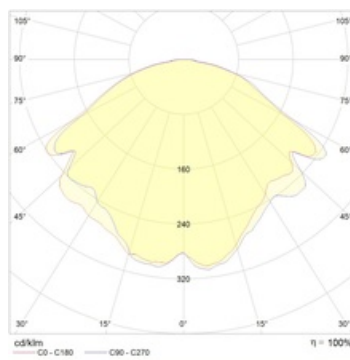
1 Ex d IIC T5 Gb / Ex tb IIIC Ta 100 C Db

Дополнительная информация

Отверстия для ввода питающего кабеля: M25x1,5 (4 шт.)

Package

В случае трубного крепления светильники поставляются в комплекте с кабельным вводом для трубной проводки LT-EBM2M2GBNS.



Габаритные характеристики

A	Диаметр	175 мм
C	Высота	498 мм
D	Длина (установочная)	110 мм
E	Ширина (установочная)	59 мм
	Вес	4,9 кг

Параметры

1	Артикул	1585000090
2	Маркировка по газу	1 Ex d IIC T6 Gb
3	Маркировка по пыли	Ex tb IIIC T80 C Db
4	Маркировка по рудничному газу и угольной пыли	-
5	Тип ИС	LED
6	Световой поток	2250 лм
7	Мощность светильника	22 Вт
8	Энергоэффективность	102 лм/Вт
9	Индекс цветопередачи (CRI)	>80
10	Коррелированная цветовая температура (в сфере)	5000 К
11	Коэффициент мощности (cos φ)	> 0,97
12	Переменный/постоянный ток (AC/DC)	Нет
13	Диммирование	-
14	Напряжение питания	230 В
15	Класс защиты от поражения током	I
16	Климатическое исполнение	УХЛ1
17	Температурный режим	от -60 до +55 С
18	Цвет корпуса	Серый
19	Класс пожароопасности	П-IIa
20	Коэффициент пульсации	<5%
21	Степень защиты (IP)	IP66
22	Ударопрочность	IK08/7 Дж
23	Класс энергоэффективности	A+
24	Пусковой ток	-
25	Блок аварийного питания	Нет
26	Угол рассеяния	D120
27	Гарантия	18 мес.