

## OLYMPIC LED 160 4000K

Светодиодные светильники OLYMPIC для спортивных помещений



### Описание

Лучший выбор для спортивных помещений с высотой потолков 6-10 метров. Монтаж на поверхность потолка на кронштейнах/тросовых подвесах или на стену на поворотных кронштейнах. Сверхкомфортная оптика, низкая габаритная яркость для такого класса спортивных светильников и энергоэффективность 100 лм/Вт - веские аргументы в пользу OLYMPIC LED.

### Установка

Крепление на поверхность потолка или стены с помощью кронштейнов (идут в комплекте). Кронштейны для светильника OLYMPIC LED 80 имеют возможность регулировки угла наклона  $\pm 20^\circ$  и  $\pm 40^\circ$ . Модификация OLYMPIC LED 160 устанавливается на не поворотные кронштейны.

### Конструкция

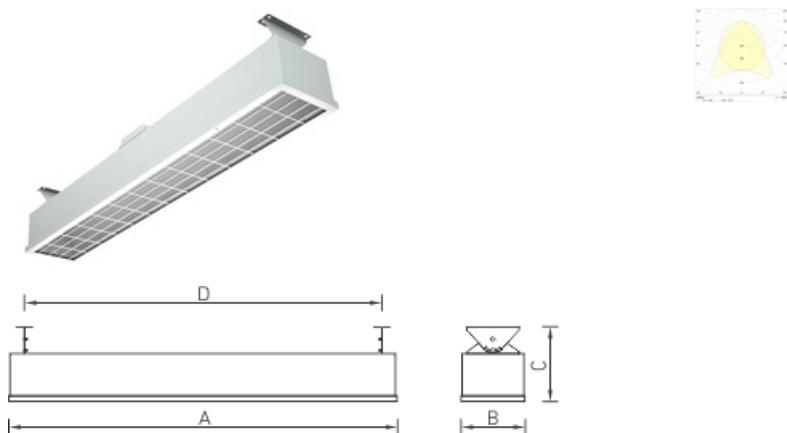
Цельнометаллический сварной корпус из листовой стали, покрытый белой порошковой краской. Для защиты светильника от ударов мячей используется решетка, которая закрывает оптическую часть (размер ячейки менее 40 мм).

### Оптическая часть

Светодиоды закрыты матовым рассеивателем из ПММА. Для увеличения эффективности используется отражатель из анодированного алюминия. Тип светодиодов: SMD.

### Package

Кронштейны для крепления на опорную поверхность в комплекте светильника. Для установки на подвесы необходимо дополнительно заказать Комплект подвеса OLYMPIC (код заказа – 2230000010).



## Габаритные характеристики

|   |                      |         |
|---|----------------------|---------|
| A | Длина                | 1045 мм |
| B | Ширина               | 326 мм  |
| C | Высота               | 169 мм  |
| D | Длина (установочная) | 973 мм  |
|   | Вес                  | 10,5 кг |

## Параметры

|    |   |                |
|----|---|----------------|
| 1  | Артикул   | 1322000020     |
| 2  | Тип ИС  | LED            |
| 3  | Световой поток                                  | 16500 лм       |
| 4  | Мощность светильника                            | 150 Вт         |
| 5  | Энергоэффективность                             | 110 лм/Вт      |
| 6  | Индекс цветопередачи (CRI)                      | >80            |
| 7  | Коррелированная цветовая температура (в сфере)  | 4000 К         |
| 8  | Коэффициент мощности (cos φ)                    | > 0,99         |
| 9  | Переменный/постоянный ток (AC/DC)               | Да             |
| 10 | Диммирование                                    | -              |
| 11 | Напряжение питания                              | 230 В          |
| 12 | Класс защиты от поражения током                 | I              |
| 13 | Электромагнитная совместимость (TR TC 020/2011) | Да             |
| 14 | Климатическое исполнение                        | УХЛ4           |
| 15 | Температурный режим                             | от +5 до +35 С |
| 16 | Цвет корпуса                                    | Белый          |
| 17 | Класс пожароопасности                           | -              |
| 18 | Коэффициент пульсации                           | <1%            |
| 19 | Степень защиты (IP)                             | IP20           |
| 20 | Ударопрочность                                  | IK08/6,5 Дж    |
| 21 | Класс энергоэффективности                       | A+             |
| 22 | Пусковой ток                                    | 35 А           |
| 23 | Время импульса пускового тока                   | 3 мкс          |
| 24 | Блок аварийного питания                         | Нет            |
| 25 | Угол рассеяния                                  | D120           |
| 26 | Гарантия  | 36 мес.        |
| 27 | Время работы в аварийном режиме, ч.             | -              |
| 28 | Световой поток в аварийном режиме               | -              |
| 29 | Цвет света                                      | Белый          |