

Оболочка алюминиевая взрывозащищенная LTJB-eA-7/1.1

Взрывозащищенные соединительные алюминиевые коробки



Описание

Коробки соединительные серии LTJB-eA предназначена для соединения или разветвления бронированных и не бронированных кабелей с оболочкой круглого сечения с медными или алюминиевыми жилами в цепях переменного и постоянного тока электроустановок предприятий нефтегазовой и нефтехимической отрасли .

Установка

Болтовое соединение на плоской поверхности.

Конструкция

Корпус коробки выполнен из литого алюминиевого сплава без примесей меди. Коробка состоит из корпуса и крышки, соединяемых болтами. Количество болтов зависит от габаритов коробки. Внутри корпуса могут устанавливаться монтажная панель, DIN-рейки с клеммными зажимами, шины заземления и прочее электротехническое оборудование. На боковых сторонах коробки могут устанавливаться взрывозащищенные кабельные вводы под различные типы кабеля, муфты, заглушки, клапаны и т.п. Все крепежные и монтажные элементы выполнены из коррозионно стойкой стали.

Маркировка взрывозащиты

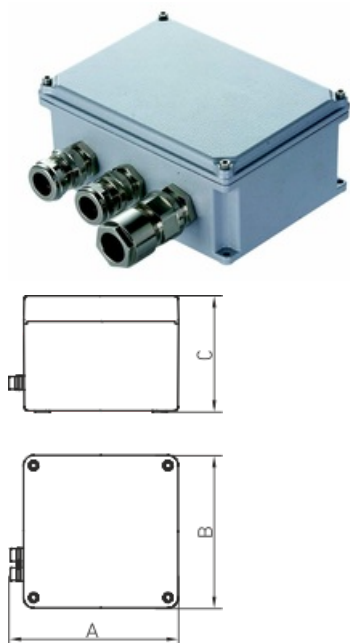
1 Ex e II T6 Gb / 0 Ex ia IIC T6 X Ga/ Ex tb IIIC Ta80°C Db – для коробки в сборе; 1 Ex e II Gb U / Ex tb IIIC Db U – для оболочек коробок, являющихся компонентом Ex-оборудования.

Дополнительная информация

Взрывозащита обеспечивается видами защиты «е», «i», «t». Зоны применения: по газу – 0, 1, 2; по пыли – 20, 21, 22 по ГОСТ Р МЭК 60079.

Package

Коробка комплектуется кабельными вводами под заказ.



Габаритные характеристики

A	Длина	180 мм
B	Ширина	180 мм
C	Высота	100 мм
D	Длина (установочная)	160 мм
E	Ширина (установочная)	130 мм
	Вес	2,4 кг

Параметры

1	Артикул	2327004860
2	Маркировка по газу	1 Ex e II Gb U
3	Маркировка по пыли	Ex tb IIIC Db U
4	Маркировка по рудничному газу и угольной пыли	-
5	Класс защиты от поражения током	I
6	Температурный режим	от -60 до +55 C
7	Климатическое исполнение	УХЛ1
8	Степень защиты (IP)	IP66
9	Ударопрочность	IK08/7 Дж
10	Электромагнитная совместимость (TR TC 020/2011)	Да
11	Класс энергоэффективности	-
12	Цвет корпуса	Серый
13	Гарантия	18 мес.