

NOTA LED 9 D15 R 4000K

Грунтовые светильники



Описание

NOTA LED - встраиваемые в грунт светодиодные светильники с поворотной оптикой для возможности регулировать освещение непосредственно при монтаже. Отражатель снижает слепящий эффект, а эффективность повышается за счет нужного распределения света.

Установка

Встраивается в грунт с помощью пластикового монтажного бокса (поставляется в комплекте). Неопределенный кабель длиной 0,5 м.

Конструкция

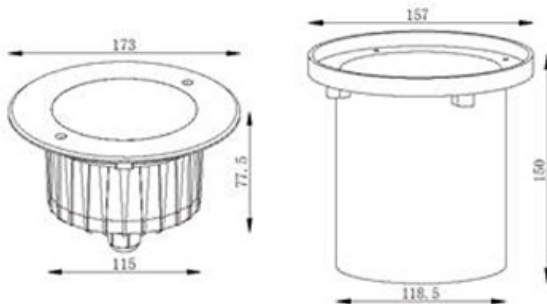
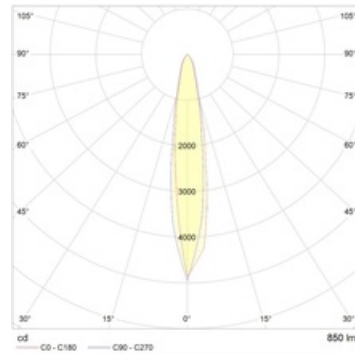
Корпус светильника выполнен из литого под давлением алюминия. Внутри корпуса установлен светодиодный кластер с оптической системой и драйвер. Внешняя рамка из нержавеющей стали.

Оптическая часть

Оптическая часть с возможностью поворота $\pm 30^\circ$ от вертикальной оси. Отдельная линза на каждом светодиоде. Защитное прозрачное терпированное стекло. Тип светодиодов: SMD.

Package

Светильник в сборе. Монтажный бокс в комплекте



Габаритные характеристики

A	Диаметр	173 мм
C	Высота	220 мм
D	Диаметр (установочный)	163 мм
	Вес	2,9 кг

Параметры

1	Артикул	1100300210
2	Тип ИС	LED
3	Световой поток	700 лм
4	Мощность светильника	9 Вт
5	Энергоэффективность	78 лм/Вт
6	Индекс цветопередачи (CRI)	>70
7	Коррелированная цветовая температура (в сфере)	4000 К
8	Коэффициент мощности (cos φ)	> 0,90
9	Переменный/постоянный ток (AC/DC)	Нет
10	Диммирование	-
11	Напряжение питания	230 В
12	Класс защиты от поражения током	I
13	Электромагнитная совместимость (TR TC 020/2011)	Нет
14	Климатическое исполнение	УХЛ1
15	Температурный режим	от -20 до +40 С
16	Цвет корпуса	Металлик
17	Класс пожароопасности	П-I,II,IIa,III
18	Коэффициент пульсации	<90%
19	Степень защиты (IP)	IP67
20	Ударопрочность	IK09/10 Дж
21	Класс энергоэффективности	A
22	Пусковой ток	15 А
23	Время импульса пускового тока	0,1 мкс
24	Блок аварийного питания	Нет
25	Угол рассеяния	D15
26	Гарантия	36 мес.
27	Время работы в аварийном режиме, ч.	-
28	Световой поток в аварийном режиме	-
29	Color of light	Белый