

NEPTUNE LED 2x18 Ex

Взрывозащищенные светильники для люминисцентных и светодиодных ламп



Описание

Светильники серии NEPTUNE предназначены для освещения взрывоопасных зон всех классов помещений и наружных установок предприятий нефтегазовой и нефтехимической отрасли согласно маркировке взрывозащиты.

Установка

Универсальный способ крепления на кронштейнах с фиксацией угла наклона светильника.

Конструкция

Светильник состоит из корпуса, который представляет собой цилиндрический рассеиватель из боросиликатного ударопрочного стекла, соединенный с корпусными деталями, изготовленными из литого алюминиевого сплава без примесей меди. Внутри корпуса смонтирована плата с патронами для установки люминисцентных/трубчатых, светодиодных ламп, пускорегулирующая аппаратура и винтовые клеммные зажимы для подключения питания. Светильник комплектуется отражателем. Все крепежные элементы выполнены из коррозионно стойкой стали.

Оптическая часть

Рассеиватель из закаленного ударопрочного боросиликатного стекла. Отражатель из анодированного алюминия. Опционально светильник может быть защищен решеткой из коррозионно стойкой стали.

Маркировка взрывозащиты

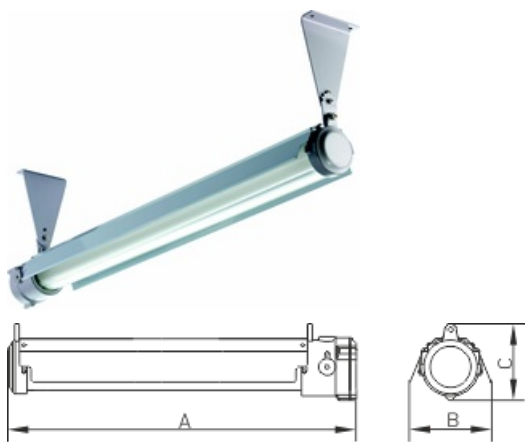
1 Ex d IIC T6 Gb / Ex tb IIIC Ta 80 C Db

Дополнительная информация

Взрывозащита обеспечивается видами защиты «d», «t». Зоны применения: по газу – 1, 2; по пыли – 21, 22 по ГОСТ Р МЭК 60079. Винтовые клеммные зажимы. Предусмотрена возможность транзитного подключения. Отверстия для ввода питающего кабеля М25х1,5 (2 шт.) Встроенная пускорегулирующая аппаратура. Внутреннее и внешнее заземление, винты М5х1,5. Время запуска аварийного освещения 0,3 с. Время зарядки аккумулятора 24 ч. Время работы в аварийном режиме 120 мин.

Package

Светильники поставляются с отверстиями для ввода кабеля, заглушенными взрывозащищенными заглушками.



Габаритные характеристики

A	Длина	1365 мм
B	Ширина	180 мм
C	Высота	165 мм
D	Длина (установочная)	1365 мм
E	Ширина (установочная)	120 мм
	Вес	8 кг

Параметры

1	Артикул	4592000060
2	Маркировка по газу	1 Ex d IIC T6 Gb
3	Маркировка по пыли	Ex tb IIIC T80 C Db
4	Маркировка по рудничному газу и угольной пыли	-
5	Тип ИС	LED
6	Цоколь	LED
7	Кол-во ламп	1
8	Световой поток	1450 лм
9	Мощность светильника	36 Вт
10	Балласт	Драйвер
11	Диммирование	-
12	Коэффициент мощности (cos φ)	> 0,95
13	Переменный/постоянный ток (AC/DC)	Нет
14	Напряжение питания	230 В
15	Класс защиты от поражения током	I
16	Климатическое исполнение	УХЛ1
17	Температурный режим	от -60 до +55 С
18	Цвет корпуса	Серый
19	Класс пожароопасности	П-IIa
20	Коэффициент пульсации	<5%
21	Степень защиты (IP)	IP66
22	Ударпрочность	IK08/7 Дж
23	Класс энергоэффективности	B
24	Блок аварийного питания	Нет
25	Угол рассеяния	-
26	Гарантия	18 мес.