

## NEPTUNE F2x18 Ex

Взрывозащищенные светильники для люминисцентных и светодиодных ламп



### Описание

Светильники серии NEPTUNE предназначены для освещения взрывоопасных зон всех классов помещений и наружных установок предприятий нефтегазовой и нефтехимической отрасли согласно маркировке взрывозащиты.

### Установка

Универсальный способ крепления на кронштейнах с фиксацией угла наклона светильника.

### Конструкция

Светильник состоит из корпуса, который представляет собой цилиндрический рассеиватель из боросиликатного ударопрочного стекла, соединенный с корпусными деталями, изготовленными из литого алюминиевого сплава без примесей меди. Внутри корпуса смонтирована плата с патронами для установки люминисцентных/трубчатых, светодиодных ламп, пускорегулирующая аппаратура и винтовые клеммные зажимы для подключения питания. Светильник комплектуется отражателем. Все крепежные элементы выполнены из коррозионно стойкой стали.

### Оптическая часть

Рассеиватель из закаленного ударопрочного боросиликатного стекла. Отражатель из анодированного алюминия. Опционально светильник может быть защищен решеткой из коррозионно стойкой стали.

### Маркировка взрывозащиты

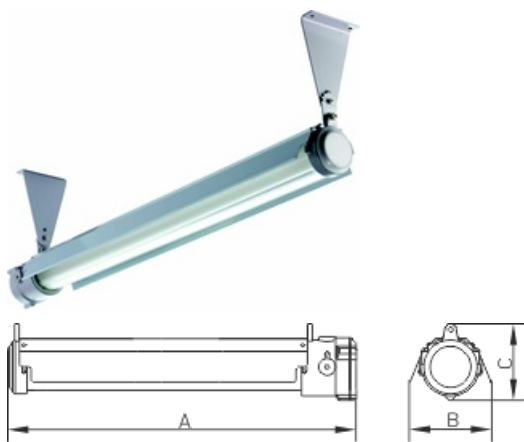
1 Ex d IIC T6 Gb / Ex tb IIIC Ta 80 C Db

### Дополнительная информация

Взрывозащита обеспечивается видами защиты «d», «t». Зоны применения: по газу – 1, 2; по пыли – 21, 22 по ГОСТ Р МЭК 60079. Винтовые клеммные зажимы. Предусмотрена возможность транзитного подключения. Отверстия для ввода питающего кабеля М25х1,5 (2 шт.) Встроенная пускорегулирующая аппаратура. Внутреннее и внешнее заземление, винты М5х1,5. Время запуска аварийного освещения 0,3 с. Время зарядки аккумулятора 24 ч. Время работы в аварийном режиме 120 мин.

### Package

Светильники поставляются с отверстиями для ввода кабеля, заглушенными взрывозащищенными заглушками.



### Габаритные характеристики

A	Длина	755 мм
B	Ширина	180 мм
C	Высота	165 мм
D	Длина (установочная)	755 мм
E	Ширина (установочная)	120 мм
	Вес	5,5 кг

## Параметры

1	Артикул	4662000040
2	Маркировка по газу	1 Ex d IIC T6 Gb
3	Маркировка по пыли	Ex tb IIIC T80 C Db
4	Маркировка по рудничному газу и угольной пыли	-
5	Тип ИС	ЛЛ
6	Цоколь	G13
7	Кол-во ламп	2
8	Световой поток	1350 лм
9	Мощность светильника	36 Вт
10	Балласт	ЭПРА
11	Диммирование	-
12	Коэффициент мощности (cos φ)	> 0,95
13	Переменный/постоянный ток (AC/DC)	Нет
14	Напряжение питания	230 В
15	Класс защиты от поражения током	I
16	Климатическое исполнение	УХЛ1
17	Температурный режим	от -20 до +55 С
18	Цвет корпуса	Серый
19	Класс пожароопасности	П-IIa
20	Коэффициент пульсации	<5%
21	Степень защиты (IP)	IP66
22	Ударпрочность	IK08/7 Дж
23	Класс энергоэффективности	A
24	Блок аварийного питания	Нет
25	Угол рассеяния	-
26	Гарантия	18 мес.