

# LED MALL ECO 70 S IP54 EM 4000K



Светодиодные линейные пылевлагозащищенные светильники

## Описание

Светодиодные пылевлагозащищенные светильники серии LED MALL ECO в компактном корпусе из экструдированного алюминия - это эффективная альтернатива магистральным системам на люминесцентных лампах. Высокие световые потоки, эффективность, достигающая 120 лм/Вт, наличие двух вариантов КСС, высокое значение CRI, возможность создания протяженных световых линий существенно расширяют сферу применения приборов серии, позволяя использовать их как в торговых залах крупноформатного и среднеформатного ритейла, так и в подсобных и складских помещениях.

## Установка

Крепление на поверхность потолка на скобы или на подвесах. При стыковке светильников в линию используется скоба соединительная LED MALL ECO (1 шт на каждое соединение). Для герметичного электрического соединения и для подключения питания используется кабельный соединитель ТНВ. Минимально необходимое число подвесов при установке в линию - 1 комплект подвеса/скоб на 1 светильник. Кабельный соединитель, комплект скоб для установки на опорную поверхность LED MALL ECO или комплект подвеса LED MALL ECO поставляются отдельно.

## Конструкция

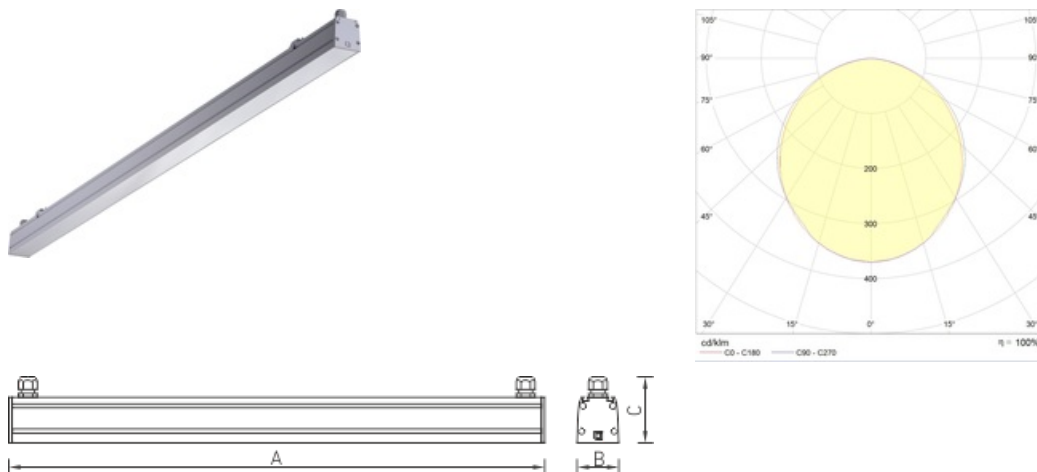
Корпус из экструдированного алюминия, покрытый белой порошковой краской. Источник питания установлен в корпусе.

## Оптическая часть

Опаловый рассеиватель или линза из ПММА. Тип светодиодов: SMD.

## Package

Светильник поставляется без подвесов и соединительных элементов. Комплекты крепления для установки на опорную поверхность/на подвес и скобы соединения заказываются отдельно. Минимально необходимое число креплений/подвесов - 1 комплект на 1 светильник длиной 1,5 метра или 2 комплекта на 1 светильник длиной 3 метра.



## Габаритные характеристики

A	Длина	1500 мм
B	Ширина	53 мм
C	Высота	105 мм
D	Длина (установочная)	1300 мм
	Вес	4,3 кг

## Параметры

1	Артикул	1598000570
2	Тип ИС	LED
3	Световой поток	8150 лм
4	Мощность светильника	74 Вт
5	Энергоэффективность	110 лм/Вт
6	Индекс цветопередачи (CRI)	>85
7	Коррелированная цветовая температура (в сфере)	4000 К
8	Коэффициент мощности (cos φ)	> 0,98
9	Переменный/постоянный ток (AC/DC)	Да
10	Диммирование	-
11	Напряжение питания	230 В
12	Класс защиты от поражения током	I
13	Электромагнитная совместимость (TR TC 020/2011)	Да
14	Климатическое исполнение	УХЛ4
15	Температурный режим	от 0 до +40 С
16	Цвет корпуса	Серебристый
17	Класс пожароопасности	-
18	Коэффициент пульсации	<1%
19	Степень защиты (IP)	IP54
20	Ударопрочность	IK02/0,2 Дж
21	Класс энергоэффективности	A+
22	Пусковой ток	35 А
23	Время импульса пускового тока	3 мкс
24	Блок аварийного питания	Да
25	Угол рассеяния	D120
26	Гарантия	36 мес.
27	Время работы в аварийном режиме, ч.	1
28	Световой поток в аварийном режиме	7% лм
29	Цвет свечения	Белый