

LED MALL ECO 35 IP54 HFR 4000K



Светодиодные линейные пылевлагозащищенные светильники

Описание

Светодиодные пылевлагозащищенные светильники серии LED MALL ECO в компактном корпусе из экструдированного алюминия - это эффективная альтернатива магистральным системам на люминесцентных лампах. Высокие световые потоки, эффективность, достигающая 120 лм/Вт, наличие двух вариантов КСС, высокое значение CRI, возможность создания протяженных световых линий существенно расширяют сферу применения приборов серии, позволяя использовать их как в торговых залах крупноформатного и среднеформатного ритейла, так и в подсобных и складских помещениях.

Установка

Крепление на поверхность потолка на скобы или на подвесах. При стыковке светильников в линию используется скоба соединительная LED MALL ECO (1 шт на каждое соединение). Для герметичного электрического соединения и для подключения питания используется кабельный соединитель ТНВ. Минимально необходимое число подвесов при установке в линию - 1 комплект подвеса/скоб на 1 светильник. Кабельный соединитель, комплект скоб для установки на опорную поверхность LED MALL ECO или комплект подвеса LED MALL ECO поставляются отдельно.

Конструкция

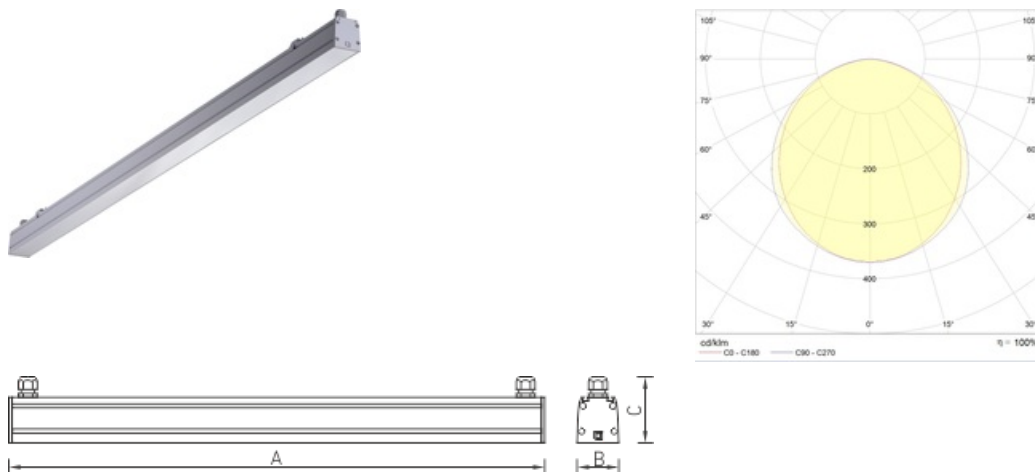
Корпус из экструдированного алюминия, покрытый белой порошковой краской. Источник питания установлен в корпусе.

Оптическая часть

Опаловый рассеиватель или линза из ПММА. Тип светодиодов: SMD.

Package

Светильник поставляется без подвесов и соединительных элементов. Комплекты крепления для установки на опорную поверхность/на подвес и скобы соединения заказываются отдельно. Минимально необходимое число креплений/подвесов - 1 комплект на 1 светильник длиной 1,5 метра или 2 комплекта на 1 светильник длиной 3 метра.



Габаритные характеристики

A	Длина	1500 мм
B	Ширина	53 мм
C	Высота	100 мм
D	Длина (установочная)	1200 мм
	Вес	3 кг

Параметры

1	Артикул	1598001220
2	Тип ИС	LED
3	Световой поток	4100 лм
4	Мощность светильника	38 Вт
5	Энергоэффективность	108 лм/Вт
6	Индекс цветопередачи (CRI)	>80
7	Коррелированная цветовая температура (в сфере)	4000 К
8	Коэффициент мощности (cos φ)	> 0,98
9	Переменный/постоянный ток (AC/DC)	Да
10	Диммирование	Протокол 1-10 V
11	Напряжение питания	230 В
12	Класс защиты от поражения током	I
13	Электромагнитная совместимость (TR TC 020/2011)	Да
14	Климатическое исполнение	УХЛ4
15	Температурный режим	от -25 до +40 С
16	Цвет корпуса	Белый
17	Класс пожароопасности	-
18	Коэффициент пульсации	<5%
19	Степень защиты (IP)	IP54
20	Ударпрочность	IK02/0,2 Дж
21	Класс энергоэффективности	A+
22	Пусковой ток	35 А
23	Время импульса пускового тока	3 мкс
24	Блок аварийного питания	Нет
25	Угол рассеяния	D120
26	Гарантия	36 мес.
27	Время работы в аварийном режиме, ч.	-
28	Световой поток в аварийном режиме	-
29	Color of light	Белый