

LEADER UMS 400S Grey

Пржекторы

Описание

Пржекторы серии LEADER - простое и максимально эффективное решение на газоразрядных лампах для функционального, спортивного и архитектурного освещения. Широкая линейка мощностей, три типа оптики, IP66, простая установка и обслуживание дают возможность применять данный светильник в любых проектах наружного освещения.

Установка

Наружный или внутренний монтаж.

Конструкция

Корпус и рамка из литого под давлением алюминия, покрытые порошковой краской. Внутри корпуса расположена металлическая плата с пускорегулирующей аппаратурой.

Оптическая часть

Отражатель из анодированного алюминия. Защитное прозрачное терпированное стекло.

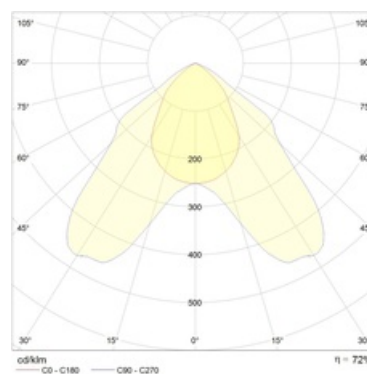
Package

Светильник в сборе. Элемент крепления (лира) входит в комплект поставки.

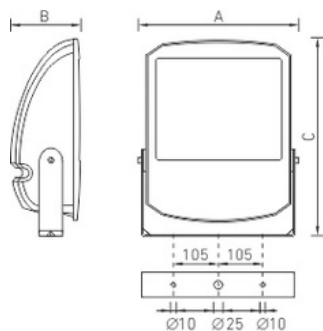
Изображение:



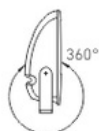
Кривая силы света:



Габаритные характеристики:



Рабочее положение



| | | |
|----------|-----------------------------|----------------|
| A | Длина | 545 мм |
| B | Ширина | 445 мм |
| C | Высота | 200 мм |
| D | Длина (установочная) | 250 мм |
| | Вес | 16,5 кг |

Параметры

| | | |
|----|---|-----------------|
| 1 | Артикул | 1351000940 |
| 2 | Тип ИС | ДНаТ |
| 3 | Цоколь | E40 |
| 4 | Кол-во ламп | 1 |
| 5 | Мощность светильника | 400 Вт |
| 6 | Балласт | ЭмПРА |
| 7 | Диммирование | - |
| 8 | Коэффициент мощности (cos φ) | > 0,85 |
| 9 | Переменный/постоянный ток (AC/DC) | Нет |
| 10 | Напряжение питания | 230 В |
| 11 | Класс защиты от поражения током | I |
| 12 | Электромагнитная совместимость (ТР ТС 020/2011) | Да |
| 13 | Климатическое исполнение | УХЛ1 |
| 14 | Температурный режим | от -40 до +40 С |
| 15 | Цвет корпуса | Серый |
| 16 | Класс пожароопасности | П-I,II,III |
| 17 | Коэффициент пульсации | <55% |
| 18 | Степень защиты (IP) | IP65 |
| 19 | Ударпрочность | IK08/6,5 Дж |
| 20 | Класс энергоэффективности | A++ |
| 21 | Блок аварийного питания | Нет |
| 22 | Угол обзора | - |
| 23 | Гарантия | 36 мес. |