

## LEADER UMA 250S Black

### Пржекторы

#### Описание

Пржекторы серии LEADER - простое и максимально эффективное решение на газоразрядных лампах для функционального, спортивного и архитектурного освещения. Широкая линейка мощностей, три типа оптики, IP66, простая установка и обслуживание дают возможность применять данный светильник в любых проектах наружного освещения.

#### Установка

Наружный или внутренний монтаж.

#### Конструкция

Корпус и рамка из литого под давлением алюминия, покрытые порошковой краской. Внутри корпуса расположена металлическая плата с пускорегулирующей аппаратурой.

#### Оптическая часть

Отражатель из анодированного алюминия. Защитное прозрачное терпированное стекло.

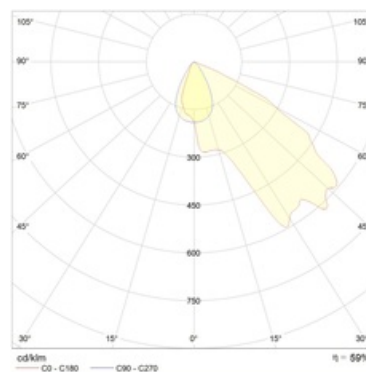
#### Package

Светильник в сборе. Элемент крепления (лира) входит в комплект поставки.

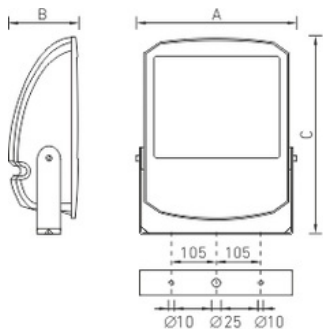
#### Изображение:



#### Кривая силы света:



#### Габаритные характеристики:



Рабочее положение



<b>A</b>	<b>Длина</b>	<b>545 мм</b>
<b>B</b>	<b>Ширина</b>	<b>445 мм</b>
<b>C</b>	<b>Высота</b>	<b>200 мм</b>
<b>D</b>	<b>Длина (установочная)</b>	<b>210 мм</b>
	<b>Вес</b>	<b>15,6 кг</b>

## Параметры

1	Артикул	1351001230
2	Тип ИС	ДНаТ
3	Цоколь	E40
4	Кол-во ламп	1
5	Мощность светильника	250 Вт
6	Балласт	ЭмПРА
7	Диммирование	-
8	Коэффициент мощности (cos φ)	> 0,85
9	Переменный/постоянный ток (AC/DC)	Нет
10	Напряжение питания	230 В
11	Класс защиты от поражения током	I
12	Электромагнитная совместимость (ТР ТС 020/2011)	Да
13	Климатическое исполнение	УХЛ1
14	Температурный режим	от -40 до +40 С
15	Цвет корпуса	Черный
16	Класс пожароопасности	П-I,II,IIIa,III
17	Коэффициент пульсации	<55%
18	Степень защиты (IP)	IP65
19	Ударпрочность	IK08/6,5 Дж
20	Класс энергоэффективности	A+
21	Блок аварийного питания	Нет
22	Угол обзора	-
23	Гарантия	36 мес.