

Коробка соединительная взрывозащищенная LTJB-IIС-R6-[LT-КВА02МВNS(A/B/C/D)]

Взрывозащищенные распределительные коробки из алюминиевого сплава

Описание

Коробки соединительные серии LTJB-IIС-R предназначена для соединения или разветвления бронированных и не бронированных кабелей с оболочкой круглого сечения с медными или алюминиевыми жилами в цепях переменного и постоянного тока электроустановок предприятий нефтегазовой и нефтехимической отрасли.

Установка

Болтовое соединение на плоской поверхности.

Конструкция

Корпус коробки выполнен из нержавеющей стали. Коробка состоит из корпуса и крышки, образующих взрывозащищенное резьбовое соединение, контролируемое стопорным винтом. Внутри корпуса установлена DIN-рейка TS15 с клеммными зажимами. На боковых сторонах коробки могут устанавливаться взрывозащищенные кабельные вводы с присоединительной резьбой M20x1,5 или M25x1,5 под различные типы кабеля. Все крепежные и монтажные элементы выполнены из коррозионно стойкой стали.

Маркировка взрывозащиты

1 Ex d IIC T6 Gb/Ex tb IIIC Ta 80°С Db – для коробки в сборе; 1 Ex d IIC Gb U/Ex tb IIIC Db U – для оболочек, являющихся компонентом Ex-оборудования.

Дополнительная информация

Взрывозащита обеспечивается видами защиты «d», «t». Зоны применения: по газу – 1, 2; по пыли – 21, 22 по ГОСТ Р МЭК 60079. Внутреннее и внешнее заземление, винты M5x1,5. Возможно установить не более 10 клемм. Сечение жилы кабеля: 0,2-2,5 мм². Номинальный ток 20 А. Номинальное напряжение до 500 В АС.

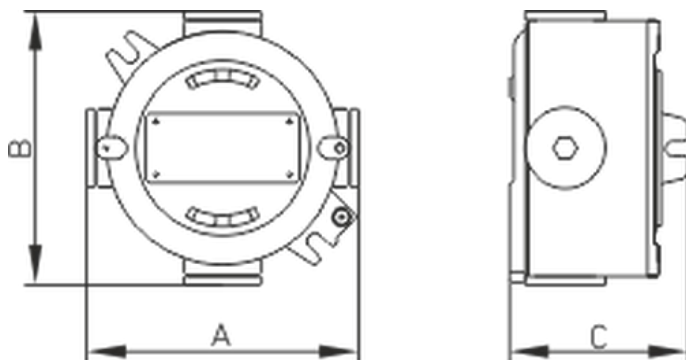
Package

Коробка комплектуется кабельными вводами под заказ.

Изображение:



Габаритные характеристики:



A	Длина	216 мм
B	Ширина	169 мм
C	Высота	80 мм
D	Длина (установочная)	117 мм
	Вес	1,3 кг

Параметры

1	Артикул	2327000090
2	Маркировка по газу	1 Ex d IIC T6 Gb
3	Маркировка по пыли	Ex tb IIIC T80 C Db
4	Маркировка по рудничному газу и угольной пыли	-
5	Класс защиты от поражения током	I
6	Температурный режим	от -60 до +55 С
7	Климатическое исполнение	УХЛ1
8	Степень защиты (IP)	IP66
9	Ударпрочность	IK08/7 Дж
10	Электромагнитная совместимость (ТР ТС 020/2011)	Нет
11	Класс энергоэффективности	-
12	Цвет корпуса	Серый
13	Гарантия	18 мес.