

Коробка соединительная взрывозащищенная LTJB-IIС-2-[32x10]-[LT-ЕВМ1М1GBNS(2/0/2/0)]

Взрывозащищенные соединительные алюминиевые коробки

Описание

Коробки соединительные серии LTJB-IIС предназначена для соединения или разветвления бронированных и не бронированных кабелей с оболочкой круглого сечения с медными или алюминиевыми жилами в цепях переменного и постоянного тока электроустановок предприятий нефтегазовой и нефтехимической отрасли.

Установка

Болтовое соединение на плоской поверхности.

Конструкция

Корпус коробки выполнен из литого под давлением алюминиевого сплава без примесей меди. Коробка состоит из корпуса и крышки, образующих взрывозащищенное резьбовое соединение. Окрашена порошковой краской, цвет RAL 7040. Внутри корпуса установлена монтажная панель, на которую могут устанавливаться DIN-рейки с клеммными зажимами, шины заземления и прочее электротехническое оборудование. На боковых сторонах коробки могут устанавливаться взрывозащищенные кабельные вводы под различные типы кабеля. На нижней поверхности коробки установлены монтажные швеллеры с отверстиями под крепежные болты. Все крепежные и монтажные элементы выполнены из коррозионно стойкой стали.

Маркировка взрывозащиты

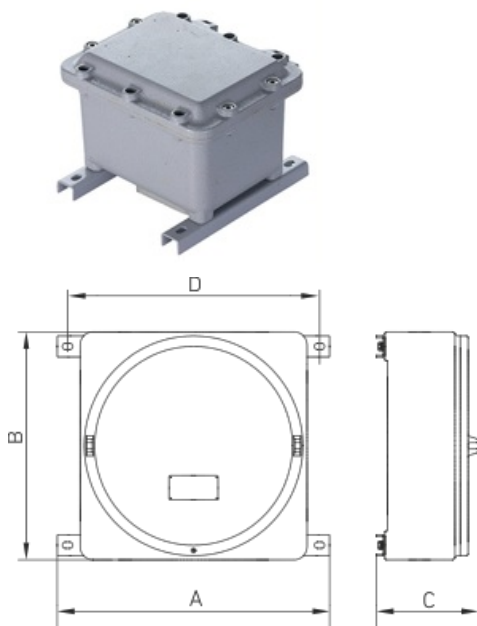
1 Ex d IIC T6 Gb/Ex tb IIIC Ta 80°С Db – для коробки в сборе; 1 Ex d IIC Gb U/Ex tb IIIC Db U – для оболочек, являющихся компонентом Ex-оборудования.

Дополнительная информация

Взрывозащита обеспечивается видами защиты «d», «t». Зоны применения: по газу – 1, 2; по пыли – 21, 22 по ГОСТ Р МЭК 60079. Внутреннее и внешнее заземление, винты M5x1,5.

Package

Коробка комплектуется кабельными вводами под заказ.



Габаритные характеристики

A	Длина	335 мм
B	Ширина	215 мм
C	Высота	160 мм
	Вес	6,7 кг

Параметры

1	Артикул	2327007270
2	Маркировка по газу	1 Ex d IIC T6 Gb
3	Маркировка по пыли	Ex tb IIIC T80 C Db
4	Маркировка по рудничному газу и угольной пыли	-
5	Класс защиты от поражения током	I
6	Температурный режим	от -60 до +55 С
7	Климатическое исполнение	УХЛ1
8	Степень защиты (IP)	IP66
9	Ударопрочность	IK08/7 Дж
10	Электромагнитная совместимость (ТР ТС 020/2011)	Да
11	Класс энергоэффективности	-
12	Цвет корпуса	Серый
13	Гарантия	18 мес.